



2105164, 2105461 AU  
WINDHAM (BLANC)



2105133, 2105430 AU  
TRENTON (NOIR)



Boîtier électrique disponible uniquement en Amérique du Nord

Durée de montage moyenne à 3 personnes

INTERMÉDIAIRE

10

HEURES

la durée de montage peut varier en fonction du niveau de compétence



**GOCONFIGURE**  
Putting it all together for you

**SERVICES  
D'INSTALLATION  
DISPONIBLES!\***

*Vous avez besoin d'un coup de main?*

Laissez notre équipe de professionnels s'occuper de l'installation pour vous!

**GOCONFIGURE**  
888-888-5424

\*Les services d'installation ne sont disponibles que pour les clients des États-Unis.

Avant de commencer

**POUR UN MONTAGE  
RAPIDE ET FACILE**

VOUS TROUVEREZ DES INSTRUCTIONS EN  
3D POUR CE PRODUIT DANS

**BILT.**

TÉLÉCHARGEZ L'APPLICATION GRATUITE



Pour obtenir le manuel de montage le plus récent,  
pour enregistrer votre ensemble ou pour commander des pièces de rechange, veuillez visiter  
**[www.backyarddiscovery.com](http://www.backyarddiscovery.com)**

**CONSERVEZ CE MANUEL DE MONTAGE POUR TOUTE RÉFÉRENCE  
ULTÉRIEURE EN CAS DE COMMANDE DE PIÈCES DE RECHANGE.**

Para obtener instrucciones en español, visite [www.backyarddiscovery.com](http://www.backyarddiscovery.com)



# SERVICES D'INSTALLATION DISPONIBLES!\*

*Vous avez besoin d'un coup de main?*

Laissez notre équipe de professionnels s'occuper de l'installation pour vous!

**GOCONFIGURE**  
**888-888-5424**

*\*Les services d'installation ne sont disponibles que  
pour les clients situés aux États-Unis.*

Avec Go Configure, nous vous offrons 18 ans d'expérience directement à votre porte. Nous proposons une vaste gamme de produits de loisirs intérieurs et extérieurs que la plupart des consommateurs n'ont ni le temps ni la capacité de fournir et d'installer eux-mêmes.

**C'est nous qui nous en chargeons, pour que vous n'ayez pas à le faire !**

- 
- Plus de 18 ans d'expérience au service des grandes surfaces et des consommateurs directs
  - Techniciens hautement qualifiés, spécialisés, courtois et professionnels
  - Plus de 140 000 installations par an
  - Service impeccable

- Garantie de satisfaction
  - Rendez-vous flexibles, y compris les week-ends
  - Couverture dans tous le pays
- Rendez-vous sur [www.goconfigure.com](http://www.goconfigure.com) pour plus d'informations !**

---

*\*Les services d'installation ne sont disponibles que pour les clients situés aux États-Unis.*



# STOP

**IL VOUS MANQUE UNE PIÈCE ?  
APPELEZ-NOUS AVANT DE VOUS  
RENDRE AU MAGASIN**

Le magasin dans lequel vous avez effectué votre achat ne stocke pas de pièces pour cet article.

Si vous avez des questions sur le montage, s'il vous en manque ou si vos pièces sont endommagées, veuillez appeler le

**1-800-856-4445**

vous pouvez également consulter le site Web [www.backyarddiscovery.com](http://www.backyarddiscovery.com) ou envoyer un e-mail à [customerservice@backyarddiscovery.com](mailto:customerservice@backyarddiscovery.com)

**Ayez les informations suivantes à portée de main lorsque vous appelez :**

- Numéro de modèle du produit situé à l'avant du manuel de montage
  - La description de l'article et le numéro de la liste des pièces du manuel inclus dans votre boîte
- 
- Lisez l'intégralité du manuel de montage, en accordant une attention particulière aux conseils importants et aux informations de sécurité.
  - Pour vous assurer qu'il ne manque aucune pièce, faites un inventaire complet en séparant et en identifiant toutes les pièces.
  - Assurez-vous de vérifier le matériel d'emballage afin de repérer les petites pièces qui pourraient être tombées pendant l'expédition.
  - Les structures ne sont pas destinées à un usage public. La société ne garantit aucune de ses structures résidentielles soumises à un usage commercial.
  - Ce manuel contient des informations utiles concernant la préparation du montage, la procédure d'installation et la maintenance requise.
  - Gardez toujours à l'esprit la sécurité lors de la construction de votre structure.
  - Conservez ces instructions pour toute consultation ultérieure.

**GARANTIE LIMITÉE  
AIRE DE JEUX / CABANE DE JEU**

**LE FABRICANT SE RÉSERVE LE DROIT DE FOURNIR DES PIÈCES ALTERNATIVES DE RECHANGE POUR LES DEMANDES DE GARANTIE SI LES PIÈCES DEVIENNENT INDISPONIBLES OU OBSOÈTES.**

Cette garantie limitée de Backyard Discovery s'applique aux produits fabriqués sous la marque Backyard Discovery ou ses autres marques, y compris, mais sans s'y limiter, Adventure Playsets et Leisure Time Products.

**Ensemble de jeu en bois Backyard Discovery**

Backyard Discovery garantit que ce produit est exempt de tous défauts de fabrication et de matériel pendant une période de deux (2) ans à compter de la date d'achat d'origine. Tout le bois est garanti contre la pourriture et la décomposition pendant une période de cinq (5) ans à compter de la date d'achat d'origine.

**Ensemble de jeu métallique Backyard Discovery**

Backyard Discovery garantit que ce jeu en métal est exempt de défauts de matériaux et de fabrication pendant une période de cinq (5) ans à compter de la date d'achat d'origine.

**Informations générales sur la garantie**

Cette garantie est accordée à l'acheteur d'origine et au titulaire de l'enregistrement du produit et n'est pas transférable. Un entretien régulier est nécessaire pour assurer une durée de vie et des performances optimales de ce produit. Si le propriétaire omet d'entretenir le produit conformément aux instructions d'entretien, cette garantie pourrait être annulée. Les instructions d'entretien sont incluses dans le manuel de l'utilisateur.

**Cette garantie limitée ne couvre pas :**

- Les propriétés naturelles du bois telles que déformations, distorsions, craquelures ou toute autre propriété naturelle du bois qui n'affecte pas les performances ou l'intégrité.
- La garantie est nulle et non avenue si l'installation n'est pas effectuée conformément aux instructions du manuel d'utilisation.
- La main-d'œuvre pour une inspection.
- La main-d'œuvre pour le remplacement des pièces défectueuses.
- Dommages accidentels ou consécutifs.
- Les défauts cosmétiques, y compris la rouille, la décoloration de la peinture, les fissures mineures, la corrosion, qui n'affectent pas la performance ou l'intégrité d'une partie ou de l'ensemble du produit.
- Vandalisme, utilisation inappropriée, dommages dus au chargement ou à une utilisation dépassant les capacités (limites de poids) spécifiées dans les instructions de montage applicables.
- Les actes de la nature, y compris, mais sans s'y limiter, le vent, les tempêtes, la grêle, les inondations, l'exposition excessive à l'eau.
- Installation incorrecte, y compris, mais sans s'y limiter, l'installation sur un sol accidenté, irrégulier ou meuble.

Les produits Backyard Discovery sont conçus pour la sécurité et la qualité. Toute modification apportée au produit d'origine peut endommager l'intégrité structurelle de l'unité, entraînant une défaillance et des blessures éventuelles. Toute modification annule toute garantie et Backyard Discovery n'assume aucune responsabilité pour les produits modifiés ou les conséquences résultant de la défaillance d'un produit modifié. Backyard Discovery décline toute autre représentation et garantie de quelque nature que ce soit, expresse ou implicite.

La garantie de ce produit est réservée à un usage privé. En aucun cas, un produit Backyard Discovery ne doit être utilisé dans des installations publiques (les installations publiques comprennent, sans s'y limiter, les églises, les garderies, les parcs, etc.) Une telle utilisation peut entraîner une défaillance du produit et des blessures éventuelles. Toute utilisation publique annulera cette garantie.

**États-Unis et Canada :** Pour faire une demande de garantie ou de pièces de rechange, veuillez consulter le site [backyarddiscovery.com](http://backyarddiscovery.com) ou appeler le service clientèle de Backyard Discovery au +1 800-856-4445. Backyard Discovery remplacera, à sa seule discrétion, toute pièce présentant un défaut de fabrication ou de matériaux pendant la période de garantie indiquée. À la discrétion de Backyard Discovery, des photographies de la pièce défectueuse, le retour physique de la pièce défectueuse à Backyard Discovery, ou une preuve d'achat peuvent être exigés pour vérification.

**En dehors des États-Unis et du Canada :** Contactez le lieu d'achat ou le distributeur pour le service de garantie. (Voir la notice d'emballage)

*Cette garantie vous donne des droits spécifiques. Vous pouvez également avoir d'autres droits qui varient d'un État à l'autre, d'une province à l'autre ou d'un pays à l'autre, là où vous avez acheté le produit. La présente garantie exclut tous les dommages indirects. Toutefois, certains États n'autorisent pas la limitation ou l'exclusion des dommages indirects et cette limitation peut donc ne pas s'appliquer à vous.*

**Veuillez lire l'intégralité de la brochure avant de commencer le processus de montage**

**Veuillez conserver ces instructions et votre reçu pour toute référence ultérieure. Conservez-les dans un endroit sûr où vous pourrez les consulter au besoin. Afin de vous fournir le service le plus efficace possible, vous devez nous fournir les numéros de référence lors de la commande de pièces.**

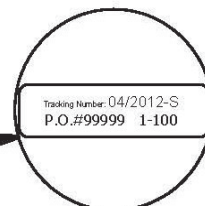
**Pour vos archives :**

Veuillez prendre le temps de remplir les informations ci-dessous. Ces informations seront nécessaires pour les problèmes de garantie.

Lieu d'achat : \_\_\_\_\_  
Date d'achat : \_\_\_\_\_  
Date d'installation : \_\_\_\_\_  
Installé par : \_\_\_\_\_  
Numéro de suivi : \_\_\_\_\_



Plaque d'immatriculation du produit



**Étiquette de référence du numéro de suivi**

Le numéro d'identification de suivi sur le carton et sur la plaque d'immatriculation du produit est inclus à des fins de suivi associées aux réclamations de garantie.





# ATTENTION

**IL EST IMPORTANT DE VÉRIFIER ET DE RESSERRER TOUTES LES PIÈCES DE QUINCAILLERIE AU DÉBUT ET PENDANT LA SAISON, CAR ELLES PEUVENT SE DESSERRER EN RAISON DE L'EXPANSION ET DE LA CONTRACTION DU BOIS.**

- **Ne grimpez pas et ne marchez pas sur le toit pour quelque raison que ce soit**
- **Nécessite deux personnes ou plus pour un montage en toute sécurité**
- **Vérifiez la présence d'installations souterraines de services publics avant de creuser ou d'enfoncer des pieux dans le sol.**
- **Vérifiez soigneusement les lignes aériennes et assurez-vous qu'il y a un dégagement minimum de 2 m (6 pi) par rapport à tout câble électrique aérien.**
- **Les structures permanentes peuvent nécessiter un permis de construire. En tant qu'acheteur et/ou installateur de ce produit, il vous est conseillé de consulter les services locaux de planification, de zonage et d'inspection des bâtiments pour obtenir des conseils sur les codes du bâtiment et/ou les exigences de zonage applicables.**
- Portez des gants pour éviter toute blessure lors de l'installation.
- Lors de l'installation, respectez tous les avertissements de sécurité fournis avec vos outils et utilisez des lunettes de protection.
- Vérifiez tous les écrous et boulons deux fois par mois pendant la saison d'utilisation, et resserrez-les au besoin. Il est particulièrement important que cette procédure soit suivie au début de chaque saison.
- Huilez toutes les pièces métalliques mobiles une fois par mois pendant la période d'utilisation.
- Deux fois par mois pendant la saison d'utilisation, vérifiez tous les revêtements pour repérer d'éventuels boulons et bords tranchants pour vous assurer qu'ils sont en place. Remplacez-les si nécessaire. Il est particulièrement important de le faire au début de chaque nouvelle saison.
- Pour les zones rouillées sur des éléments métalliques tels que les charnières, les supports, etc., poncez et repeignez à l'aide d'une peinture sans plomb répondant aux exigences de la partie 1303 du titre 16 du CFR.
- De la peinture pour retouches est disponible auprès de Backyard Discovery. Veuillez avoir l'étiquette de numéro de produit disponible pour référence pour le service clients. Cela vous garantit de recevoir la bonne couleur.

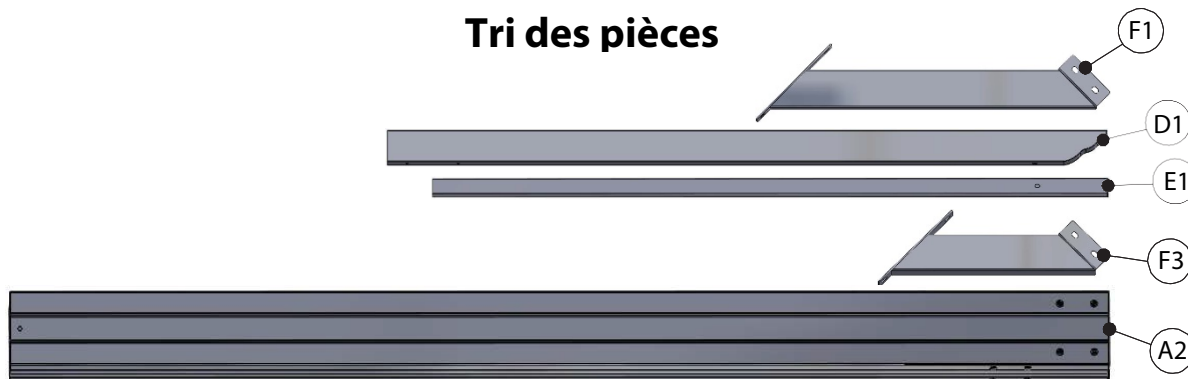
**LES PROPRIÉTAIRES SONT RESPONSABLES DU MAINTIEN DE LA LISIBILITÉ DES ÉTIQUETTES D'AVERTISSEMENT**



## CONSEIL DE MONTAGE :

Portez attention à ces encadrés qui contiendront des images et des informations utiles pour rendre le processus de montage le plus rapide et le moins fastidieux possible.

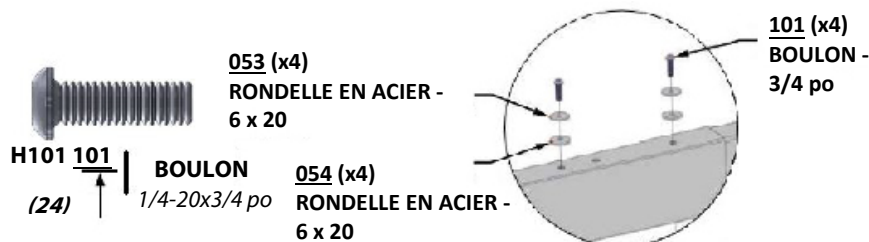
## Tri des pièces



Lorsque vous sortez les pièces des boîtes, nous vous recommandons de les regrouper par numéro de pièce avant de commencer le montage. Cela permettra un montage plus rapide et une identification facile de toute pièce manquante ou endommagée.

Les sacs de pièces de quincaillerie comportent un numéro de pièce alphanumérique à sept chiffres. Lors du montage, il vous suffit de référencer les trois derniers chiffres du numéro de pièce comme indiqué à chaque étape. Cela facilitera la localisation des pièces de quincaillerie adéquates.

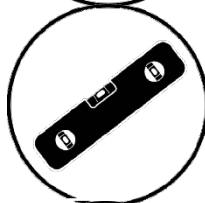
## Identification des pièces de quincaillerie



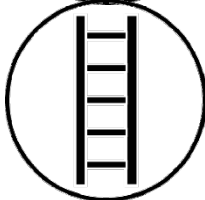
## Outils nécessaires



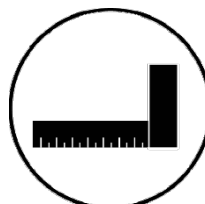
Certaines étapes du processus de montage nécessiteront deux mains supplémentaires. Assurez-vous d'avoir un assistant disponible.



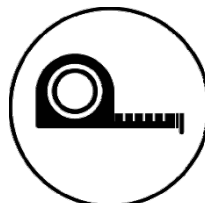
Pour assurer un montage correct, vous devrez vous assurer que votre structure est à niveau avant de passer à l'étape suivante.



Vous devrez utiliser une échelle pour le montage. NE PAS se tenir debout ni grimper sur aucune partie de la structure à aucun moment. Cela pourrait entraîner des blessures.



Vous devrez vous assurer que les angles de l'assemblage sont bien droits avant de serrer les boulons.



Un ruban à mesurer peut être nécessaire pour vérifier les dimensions globales afin de s'assurer que la structure est à angle droit.



## Il est extrêmement important de commencer avec des socles, un plancher ou une plateforme en béton à niveau pour fixer votre structure

- Prêtez une attention particulière aux éléments nécessaires à chaque étape. Veillez à utiliser les bonnes pièces de quincaillerie à chaque étape. L'utilisation de pièces de quincaillerie inadéquates peut entraîner un montage incorrect
- N'oubliez pas de repérer la présence d'installations souterraines de services publics et de lignes électriques aériennes

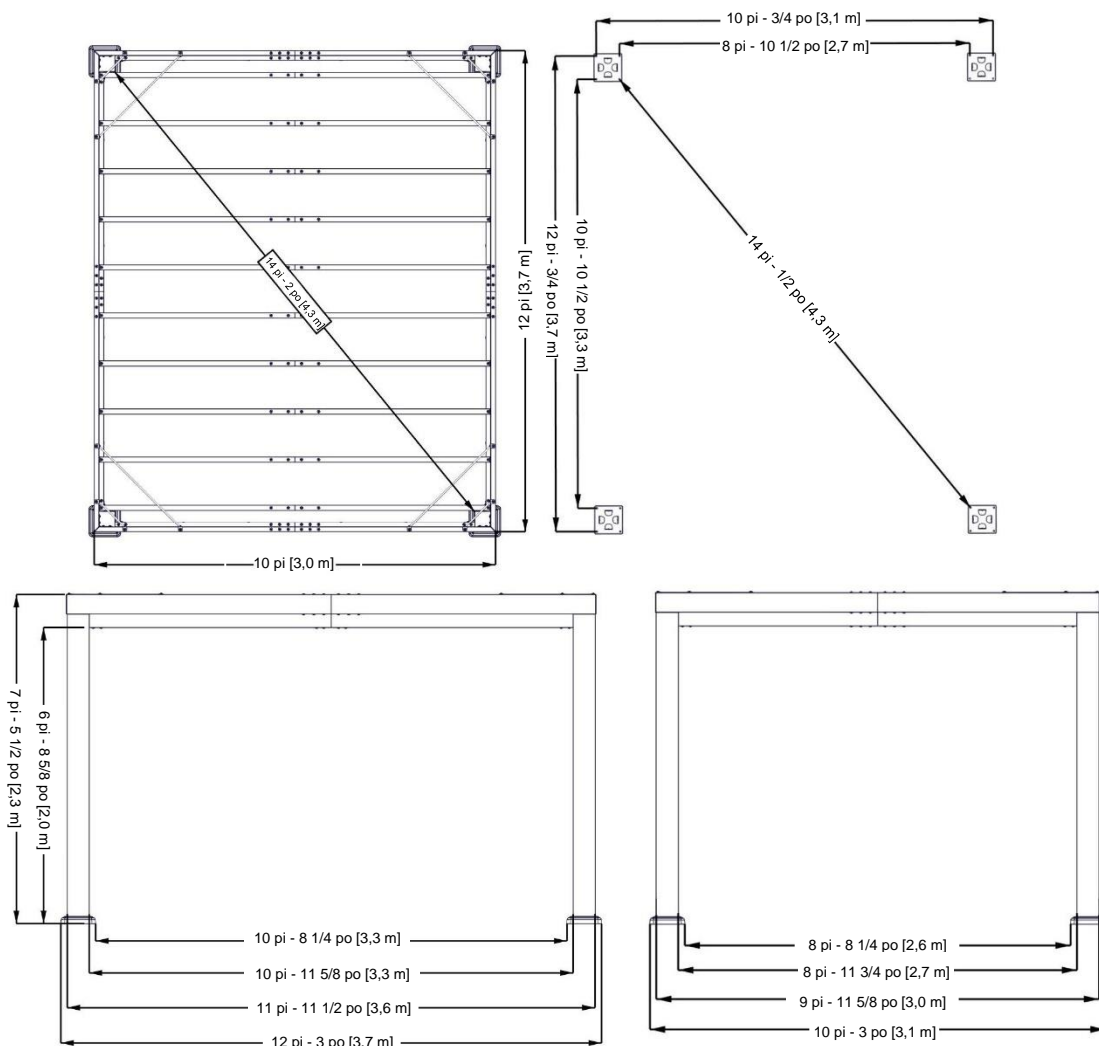
## Des supports de poteau sont fournis avec votre structure, ce qui vous permet de l'installer de façon permanente sur une surface de bois ou de béton préexistante ou nouvelle.

- La quincaillerie pour fixer les supports des poteaux à la structure est incluse.
- La quincaillerie pour monter la structure de façon permanente sur une surface en béton n'est PAS incluse.
- La quincaillerie pour monter la structure de façon permanente sur un plancher en bois n'est PAS incluse et devra être achetée séparément. **Vous devez vous assurer qu'il y a un support structurel suffisant sous le plancher avant de le fixer de façon permanente.**

## Assemblage de toit en métal

Retirez le revêtement en plastique des panneaux de toit métalliques avant d'installer chaque pièce. Placez les matériaux de toiture sur une surface plane et non abrasive avant et après le montage car ils pourraient se plier, se bosseler ou se rayer

## Dimensions générales

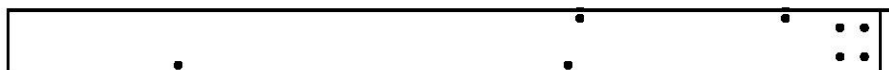




Éléments métalliques (pas à l'échelle)



**A** | POTEAU - A4M01436  
(x4) | 6 po X 6 po X 89 po (152 x 152 x 2 261)



**B1** | EXTRÉMITÉ DE SOLIVE - A4M01469  
(x2) | 1 3/8 po X 5 1/4 po X 71 7/8 po (36 x 134 x 1 826)



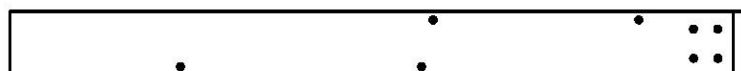
**B2** | EXTRÉMITÉ DE SOLIVE - A4M01470  
(x2) | 1 3/8 po X 5 1/4 po X 71 7/8 po (36 x 134 x 1 826)



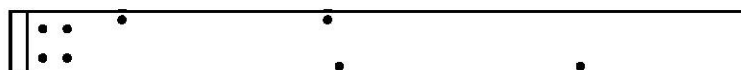
**C1** | EXTRÉMITÉ DE SOLIVE - A4M01471  
(x2) | 1 3/8 po X 5 1/4 po X 65 3/4 po (36 x 134 x 1 670)



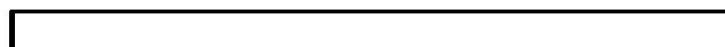
**C2** | EXTRÉMITÉ DE SOLIVE - A4M01472  
(x2) | 1 3/8 po X 5 1/4 po X 65 3/4 po (36 x 134 x 1 670)



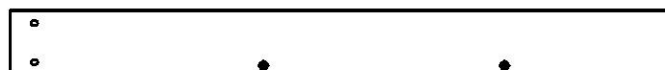
**D1** | EXTRÉMITÉ DE SOLIVE - A4M01464  
(x2) | 1 3/8 po x 5 1/4 po x 59 7/8 po (36 x 134 x 1 521)



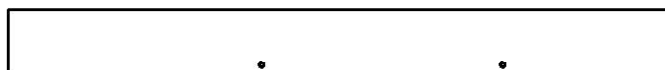
**D2** | EXTRÉMITÉ DE SOLIVE - A4M01465  
(x2) | 1 3/8 po x 5 1/4 po x 59 7/8 po (36 x 134 x 1 521)



**F** | EXTRÉMITÉ DE SOLIVE - A4M01466  
(x20) | 1 5/8 po x 3 1/8 po x 58 1/2 po (41 x 81 x 1 485)



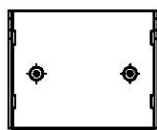
**E1** | EXTRÉMITÉ DE SOLIVE - A4M01467  
(x2) | 1 3/8 po x 5 1/4 po x 53 3/4 po (36 x 134 x 1 365)



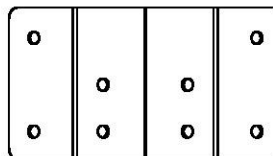
**E2** | EXTRÉMITÉ DE SOLIVE - A4M01468  
(x2) | 1 3/8 po x 5 1/4 po x 53 3/4 po (36 x 134 x 1 365)



Éléments métalliques (pas à l'échelle)



**G1** | SUPPORT - A4M01452  
(x8) | 1 1/4 po X 4 1/8 po X 5 po (32 x 104 x 128)



**G2** | SUPPORT W - A4M01453  
(x4) | 3 po X 5 1/8 po X 9 1/8 po (78 x 130 x 233)



**H1** | SUPPORT D'ENTURE - A4M01437  
(x4) | 1 1/4 po X 5 1/8 po X 15 3/4 po (33 x 131 x 400)



**H2** | SUPPORT D'ENTURE - A4M01438  
(x10) | 1 1/2 po X 3 po X 15 3/4 po (37 x 77 x 400)



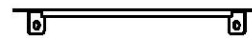
**H3** | SUPPORT D'ENTURE - A4M01439  
(x2) | 1 1/4 X 5 1/8 po X 19 5/8 po (33 x 131 x 500)



**H4** | SUPPORT D'ENTURE - A4M01440  
(x2) | 1 1/4 po X 5 1/8 po X 11 po (33 x 130 x 280)

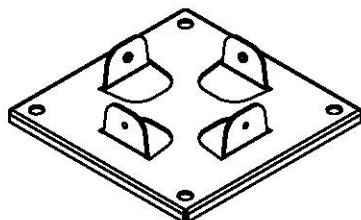


**L** | TIGE ANGULAIRE - A4M01450  
(x4) | 1 1/4 po X 1 1/2 po X 36 3/8 po (33 x 38 x 924)

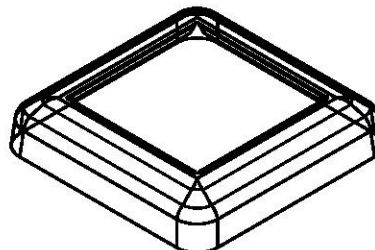


**M** | TIGE ANGULAIRE - A4M01451  
(x4) | 1 1/4 po X 1 1/2 po X 12 7/8 po (33 x 38 x 327)

Composants accessoires (pas à l'échelle)



**P1** | A4M01454  
(x4) | PIED DE POTEAU



**P2** | A4M01455  
(x4) | COUVRE-PIED DE POTEAU



**N1** | A6P00493  
(x4) | BOUCHON MÂLE EN L



**N2** | A4M01352  
(x16) | CACHE TROU



**9205413** | BOÎTIER ÉLECTRIQUE  
(x1)

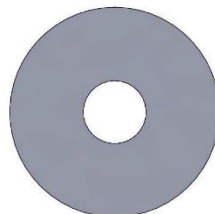
Boîtier électrique disponible uniquement en Amérique du Nord



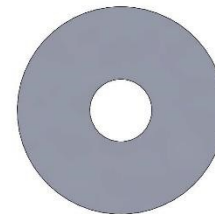
Pièces de quincaillerie



**H101101** | TÊTE CYLINDRIQUE TORX À DÉPOUILLE  
(324) | 1/4-20x3/4 po



**H101053** | RONDELLE EN ACIER  
(344) | 6 x 20



**H101054** | RONDELLE D'ÉTANCHÉITÉ  
(344)



**H101102** | TÊTE CYLINDRIQUE TORX À DÉPOUILLE  
(20) | 1/4-20x4 po



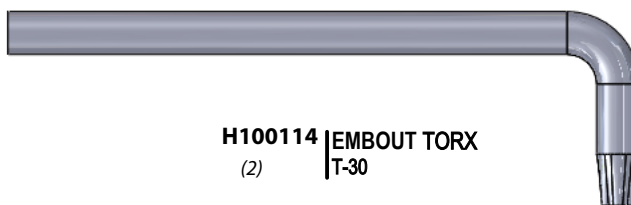
**H101103** | VIS À DOUILLE TORX  
(16) | 1/4-20



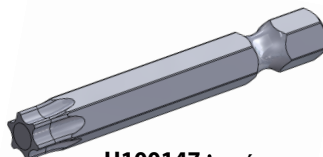
**H100120** | ANCRAGE À BÉTON  
(16) | 1/4 x 2



**H100630** | RONDELLE PLATE  
(16) | BLK 8 x 19



**H100114** | EMBOUT TORX  
(2) | T-30



**H100147** | CLÉ TORX  
(2) | T-30



# ASSEMBLAGE DE LA PERGOLA

## ÉTAPE 1




**F** | **EXTRÉMITÉ DE SOLIVE - A4M01466**  
(x10) | 1 5/8 po x 3 1/8 po x 58 1/2 po (41 x 81 x 1 485)



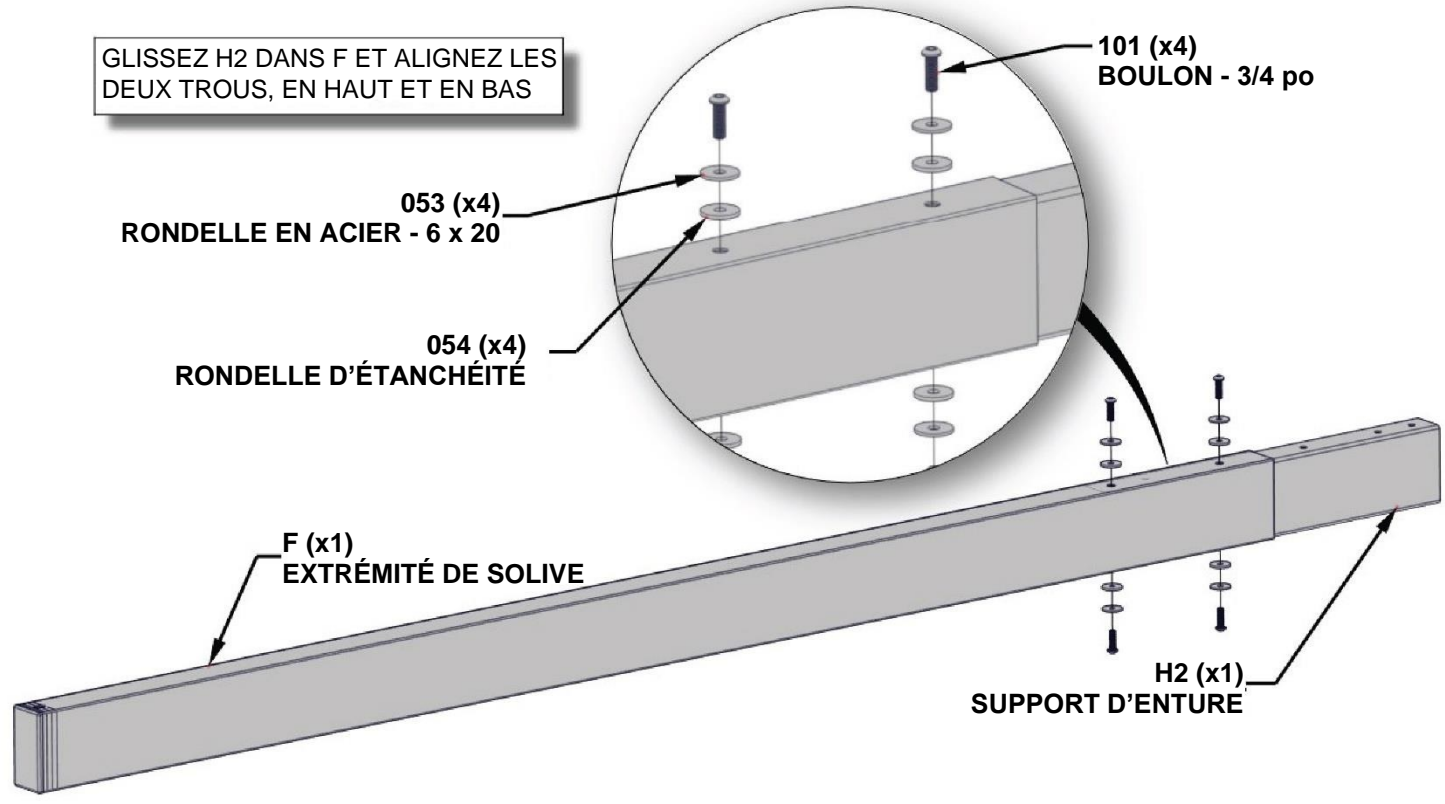
**H2** | **SUPPORT D'ENTURE - A4M01438**  
(x10) | 1 1/2 po X 3 po X 15 3/4 po (37 x 77 x 400)

- H101101** (40) | **TÊTE CYLINDRIQUE TORX À DÉPOUILLE**  
1/4-20x3/4 po
- H101053** (40) | **RONDELLE EN ACIER**  
6 x 20
- H101054** (40) | **RONDELLE D'ÉTANCHÉITÉ**

**EFFECTUEZ CETTE ÉTAPE DIX FOIS.**

 **NE SERREZ PAS COMPLÈTEMENT LES BOULONS À CETTE ÉTAPE.**

GLISSEZ H2 DANS F ET ALIGNEZ LES DEUX TROUS, EN HAUT ET EN BAS





# ASSEMBLAGE DE LA PERGOLA

## ÉTAPE 2



**F** | EXTRÉMITÉ DE SOLIVE - A4M01466  
(x10) | 1 5/8 po x 3 1/8 po x 58 1/2 po (41 x 81 x 1 485)



**H101101** | TÊTE CYLINDRIQUE  
(40) | TORX À DÉPOUILLE  
1/4-20x3/4 po



**H101053** | RONDELLE EN  
(40) | ACIER  
6 x 20



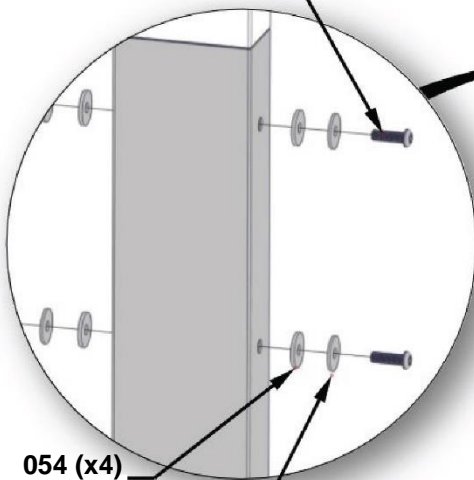
**H101054** | RONDELLE D'ÉTANCHÉITÉ  
(40)

### EFFECTUEZ CETTE ÉTAPE DIX FOIS.

FAITES GLISSER F DANS LE SUPPORT D'ENTURE ET REDRESSEZ L'ASSEMBLAGE AVEC LE CARTON D'EMBALLAGE EN DESSOUS. TAPEZ DOUCEMENT L'ASSEMBLAGE SUR LE CARTON JUSQU'À CE QUE L'ÉCART SE FERME ET SERREZ TOUS LES BOULONS SUR LA SOLIVE.

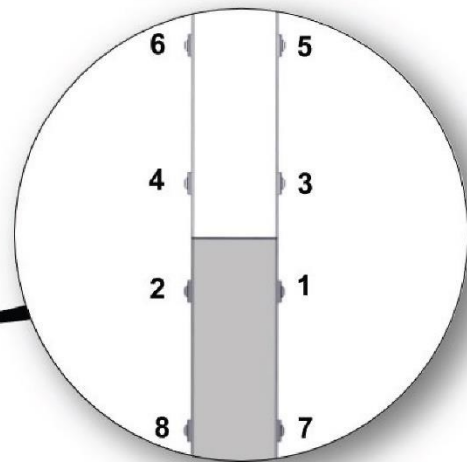
IL EST RECOMMANDÉ DE SERRER COMPLÈTEMENT LES BOULONS DANS CET ORDRE AU COURS DE CETTE ÉTAPE ET DES ÉTAPES SUIVANTES.

**101 (x4)**  
BOULON - 3/4 po



**054 (x4)**  
RONDELLE D'ÉTANCHÉITÉ

**053 (x4)**  
RONDELLE EN ACIER - 6 x 20



**F (x1)**  
EXTRÉMITÉ DE SOLIVE





# ASSEMBLAGE DE LA PERGOLA

## ÉTAPE 3



**E2** | EXTRÉMITÉ DE SOLIVE - A4M01468  
(x2) | 1 3/8 po x 5 1/4 po x 53 3/4 po (36 x 134 x 1 365)



**H1** | SUPPORT D'ENTURE - A4M01437  
(x2) | 1 1/4 po X 5 1/8 po X 15 3/4 po (33 x 131 x 400)



**H101101** | TÊTE CYLINDRIQUE TORX À DÉPOUILLE  
(12) | 1/4-20x3/4 po



**H101053** | RONDELLE EN ACIER  
(12) | 6 x 20

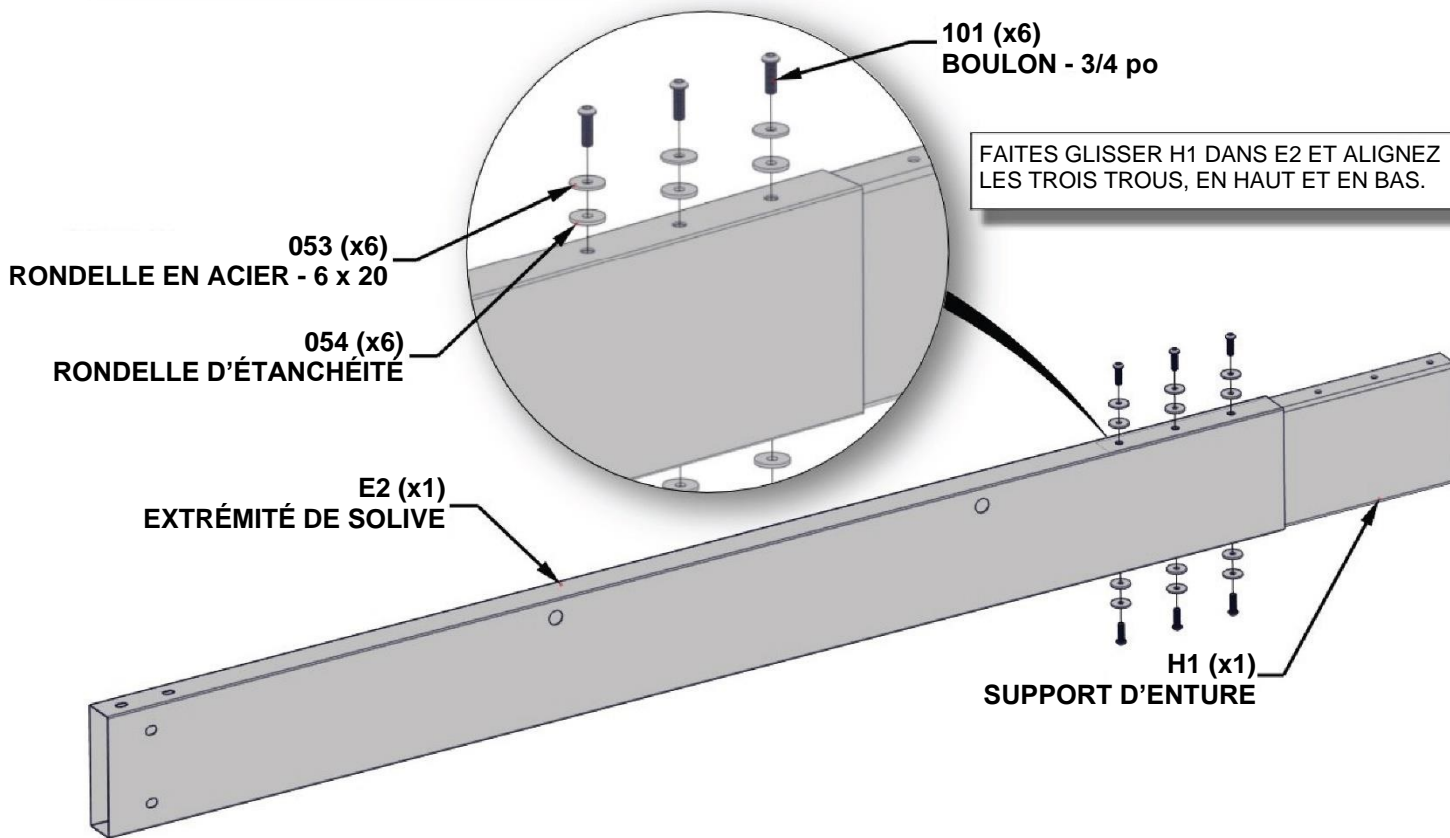


**H101054** | RONDELLE D'ÉTANCHÉITÉ  
(12)

**EFFECTUEZ CETTE ÉTAPE DEUX FOIS.**



NE SERREZ PAS COMPLÈTEMENT LES BOULONS À CETTE ÉTAPE.





# ASSEMBLAGE DE LA PERGOLA

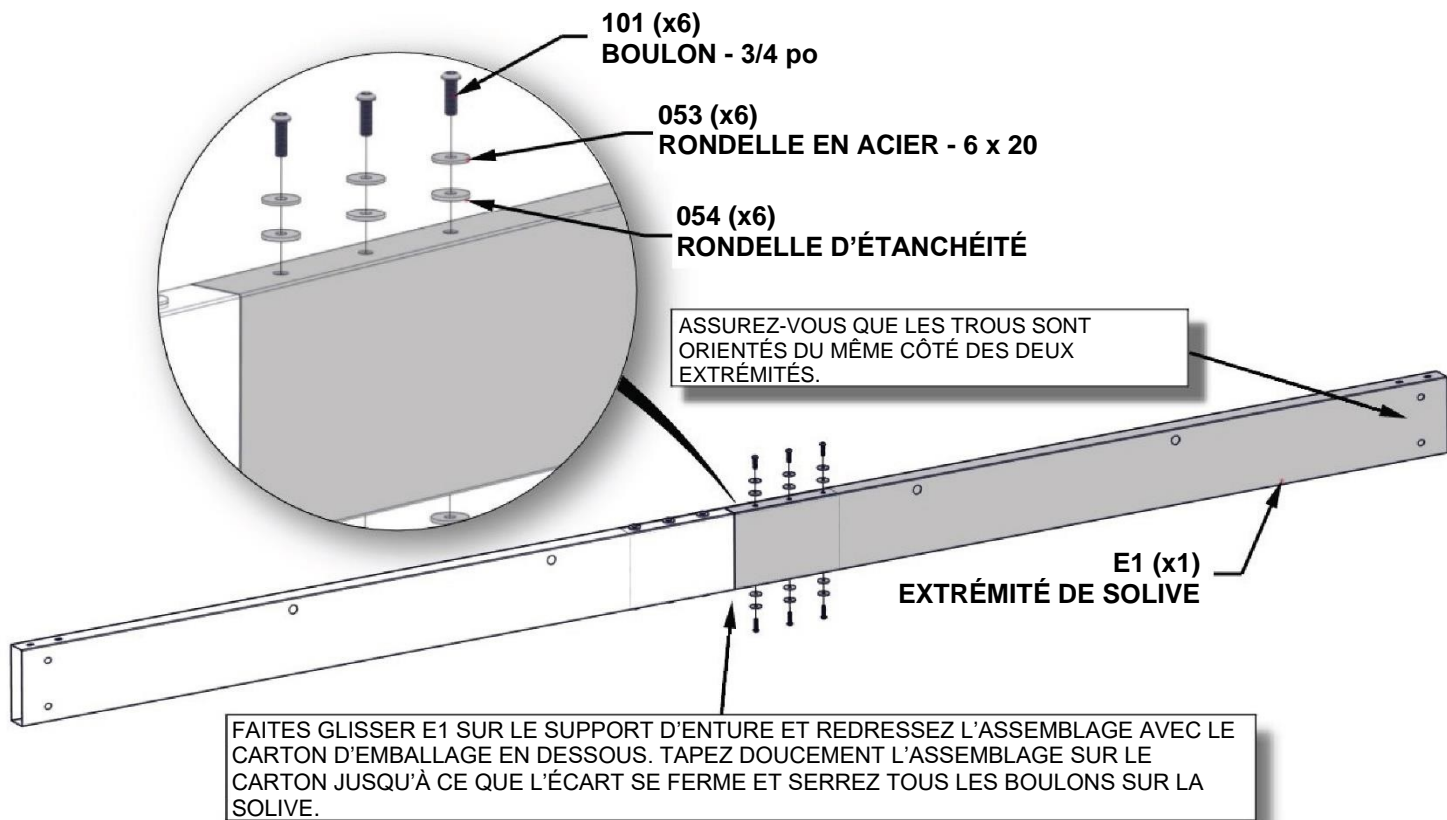
## ÉTAPE 4



**E1 (x2) | EXTRÉMITÉ DE SOLIVE - A4M01467**  
1 3/8 po x 5 1/4 po x 53 3/4 po (36 x 134 x 1 365)

- H101101 (12) | TÊTE CYLINDRIQUE TORX À DÉPOUILLE**  
1/4-20x3/4 po
- H101053 (12) | RONDELLE EN ACIER**  
6 x 20
- H101054 (12) | RONDELLE D'ÉTANCHÉITÉ**

**EFFECTUEZ CETTE ÉTAPE DEUX FOIS.**





# ASSEMBLAGE DE LA PERGOLA

## ÉTAPE 5



**D1** (x2) | **EXTRÉMITÉ DE SOLIVE - A4M01464**  
1 3/8 po x 5 1/4 po x 59 7/8 po (36 x 134 x 1 521)



**H1** (x2) | **SUPPORT D'ENTURE - A4M01437**  
1 1/4 po X 5 1/8 po X 15 3/4 po (33 x 131 x 400)



**H101101** (12) | **TÊTE CYLINDRIQUE TORX À DÉPOUILLE**  
1/4-20x3/4 po



**H101053** (12) | **RONDELLE EN ACIER**  
6 x 20

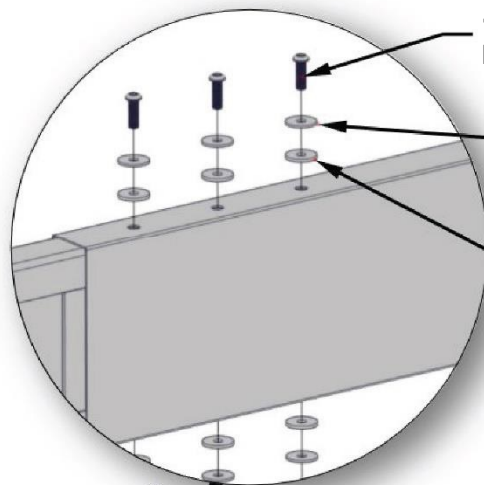


**H101054** (12) | **RONDELLE D'ÉTANCHÉITÉ**

**EFFECTUEZ CETTE ÉTAPE DEUX FOIS.**



NE SERREZ PAS COMPLÈTEMENT LES BOULONS À CETTE ÉTAPE.



**101 (x6)** | **BOULON - 3/4 po**

**053 (x6)** | **RONDELLE EN ACIER - 6 x 20**

**054 (x6)** | **RONDELLE D'ÉTANCHÉITÉ**

GLISSEZ H1 DANS D1 ET ALIGNEZ LES TROIS TROUS, EN HAUT ET EN BAS.

**D1 (x1)** | **EXTRÉMITÉ DE SOLIVE**

**H1 (x1)** | **SUPPORT D'ENTURE**

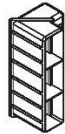


# ASSEMBLAGE DE LA PERGOLA

## ÉTAPE 6



**D2** (x2) | **EXTRÉMITÉ DE SOLIVE - A4M01465**  
1 3/8 po x 5 1/4 po x 59 7/8 po (36 x 134 x 1 521)



**N1** (x4) | **A6P00493**  
**BOUCHON MÂLE EN L**



**H101101** (12) | **TÊTE CYLINDRIQUE TORX À DÉPOUILLE**  
1/4-20x3/4 po



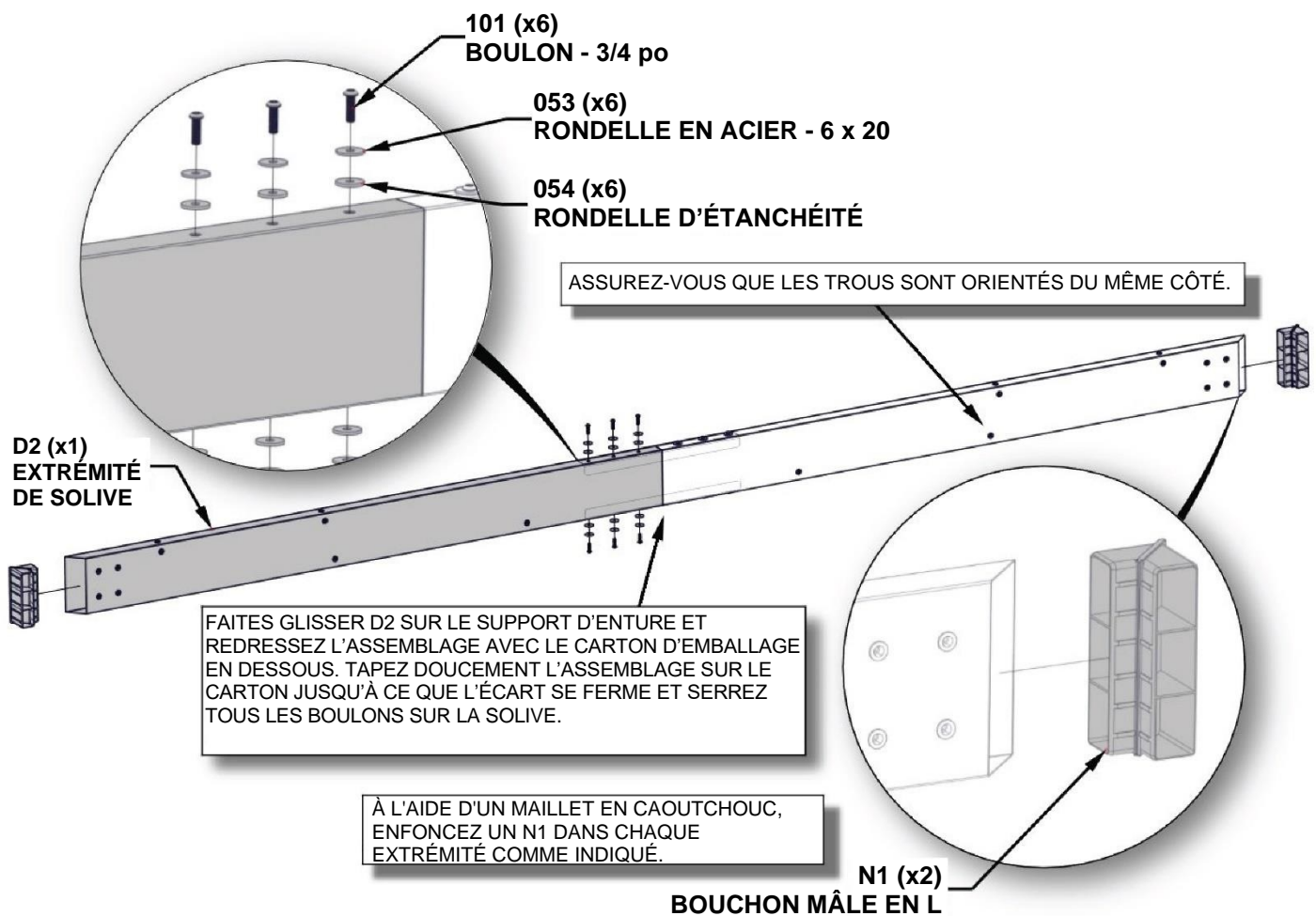
**H101053** (12) | **RONDELLE EN ACIER**  
6 x 20



**H101054** (12) | **RONDELLE D'ÉTANCHÉITÉ**



**EFFECTUEZ CETTE ÉTAPE DEUX FOIS.**





# ASSEMBLAGE DE LA PERGOLA

## ÉTAPE 7



**C1** | EXTRÉMITÉ DE SOLIVE - A4M01471  
(x2) | 1 3/8 po X 5 1/4 po X 65 3/4 po (36 x 134 x 1 670)



**H4** | SUPPORT D'ENTURE - A4M01440  
(x2) | 1 1/4 po X 5 1/8 po X 11 po (33 x 130 x 280)



**H101101** | TÊTE CYLINDRIQUE TORX À DÉPOUILLE  
(8) | 1/4-20x3/4 po



**H101053** | RONDELLE EN ACIER  
(8) | 6 x 20

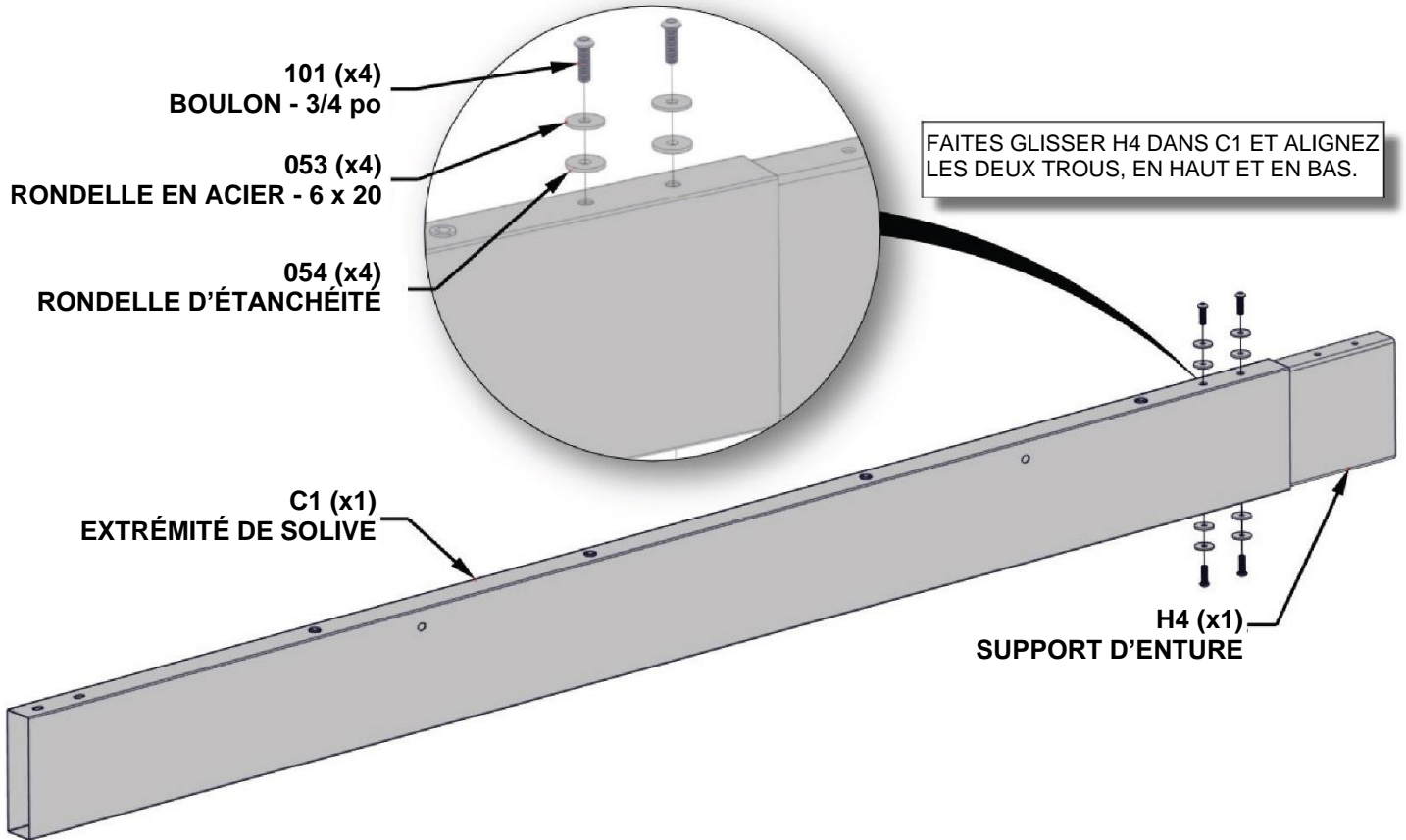


**H101054** | RONDELLE D'ÉTANCHÉITÉ  
(8)

**EFFECTUEZ CETTE ÉTAPE DEUX FOIS.**



NE SERREZ PAS COMPLÈTEMENT LES BOULONS À CETTE ÉTAPE.





## ASSEMBLAGE DE LA PERGOLA

## ÉTAPE 8



**C2** | EXTRÉMITÉ DE SOLIVE - A4M01472  
(x2) | 1 3/8 po X 5 1/4 po X 65 3/4 po (36 x 134 x 1 670)



**H101101** | TÊTE CYLINDRIQUE  
(8) | TORX À DÉPOUILLE  
1/4-20x3/4 po

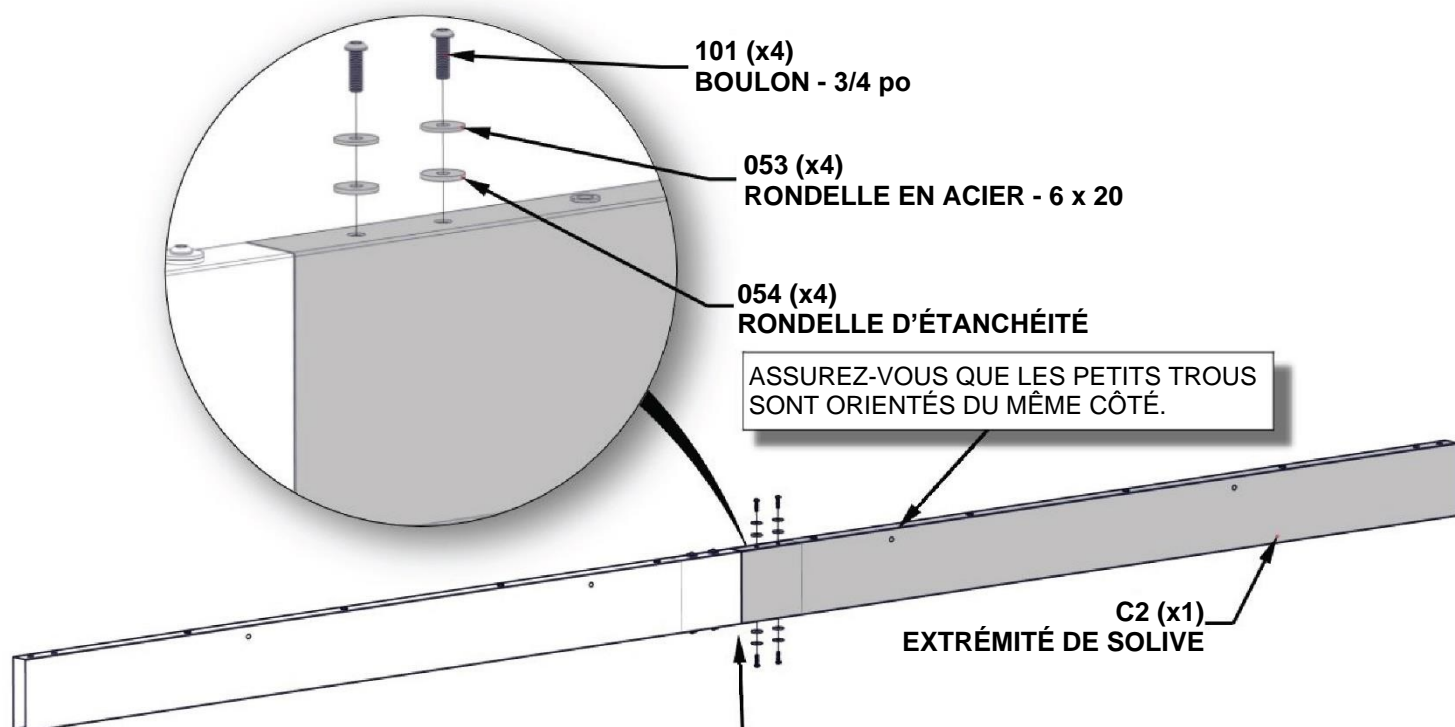


**H101053** | RONDELLE EN  
(8) | ACIER  
6 x 20



**H101054** | RONDELLE D'ÉTANCHÉITÉ  
(8)

### EFFECTUEZ CETTE ÉTAPE DEUX FOIS.



FAITES GLISSER C2 SUR LE SUPPORT D'ENTURE ET REDRESSEZ L'ASSEMBLAGE AVEC LE CARTON D'EMBALLAGE EN DESSOUS. TAPEZ DOUCEMENT L'ASSEMBLAGE SUR LE CARTON JUSQU'À CE QUE L'ÉCART SE FERME ET SERREZ TOUS LES BOULONS SUR LA SOLIVE.



# ASSEMBLAGE DE LA PERGOLA

## ÉTAPE 9



**B1** | EXTRÉMITÉ DE SOLIVE - A4M01469  
(x2) | 1 3/8 po X 5 1/4 po X 71 7/8 po (36 x 134 x 1 826)



**H3** | SUPPORT D'ENTURE - A4M01439  
(x2) | 1 1/4 X 5 1/8 po X 19 5/8 po (33 x 131 x 500)



**H101101** | TÊTE CYLINDRIQUE TORX À DÉPOUILLE  
(12) | 1/4-20x3/4 po



**H101053** | RONDELLE EN ACIER  
6 x 20

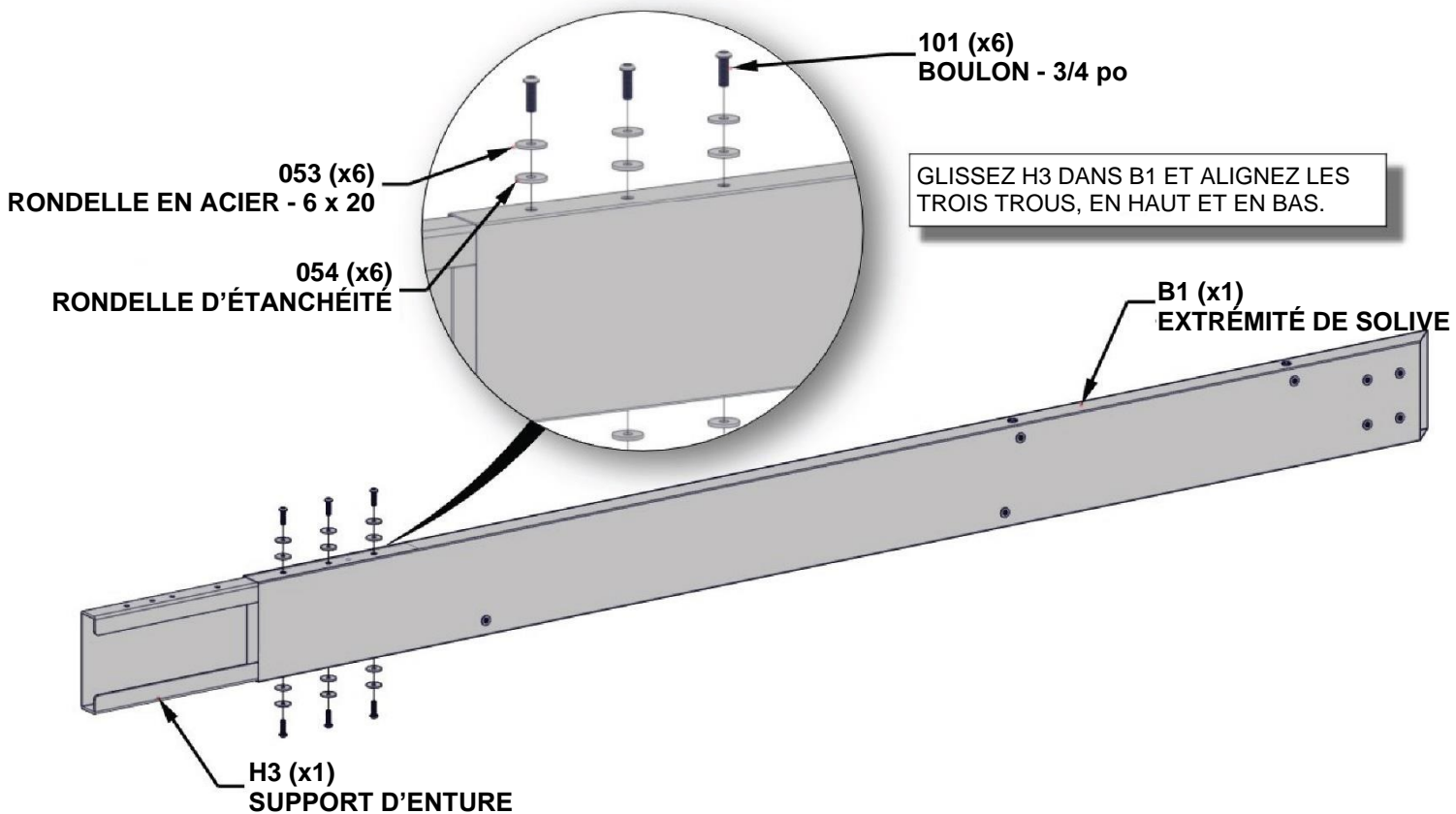


**H101054** | RONDELLE D'ÉTANCHÉITÉ  
(12)

**EFFECTUEZ CETTE ÉTAPE DEUX FOIS.**



NE SERREZ PAS COMPLÈTEMENT LES BOULONS À CETTE ÉTAPE.







## ASSEMBLAGE DE LA PERGOLA

## ÉTAPE 10



**B2** | EXTRÉMITÉ DE SOLIVE - A4M01470  
(x2) | 1 3/8 po X 5 1/4 po X 71 7/8 po (36 x 134 x 1 826)



**H101101** | TÊTE CYLINDRIQUE  
(12) | TORX À DÉPOUILLE  
1/4-20x3/4 po

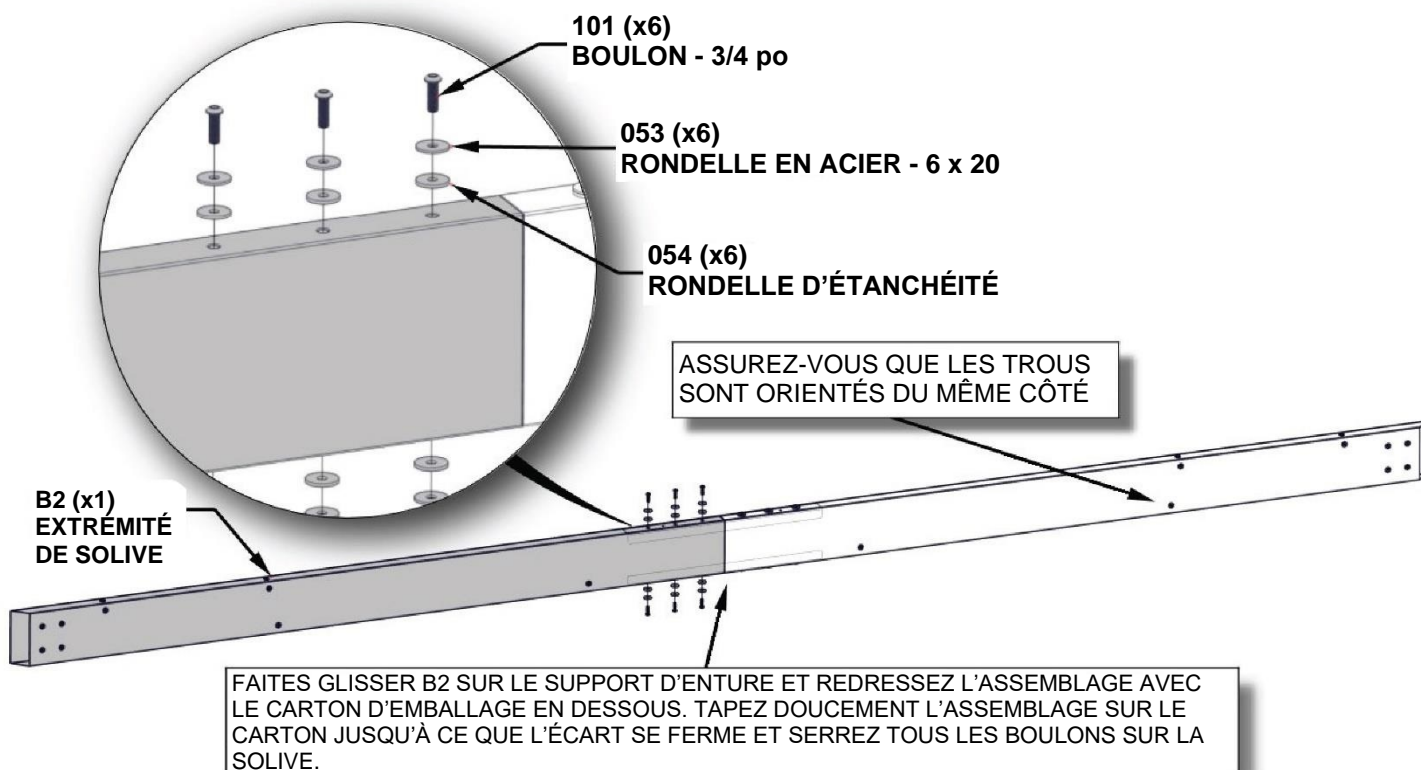


**H101053** | RONDELLE EN  
(12) | ACIER  
6 x 20



**H101054** | RONDELLE D'ÉTANCHÉITÉ  
(12)

**EFFECTUEZ CETTE ÉTAPE DEUX FOIS.**





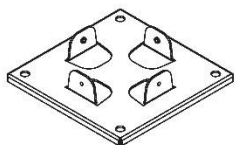


# ASSEMBLAGE DE LA PERGOLA

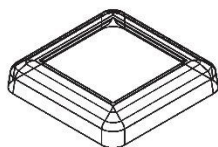
## ÉTAPE 11



**A** | POTEAU - A4M01436  
(x4) | 6 po X 6 po X 89 po (152 x 152 x 2 261)



**P1** | A4M01454  
(x4) | PIED DE POTEAU



**P2** | A4M01455  
(x4) | COUVRE-PIED DE POTEAU



**H101101** | TÊTE CYLINDRIQUE  
(16) | TORX À DÉPOUILLE  
1/4-20x3/4 po



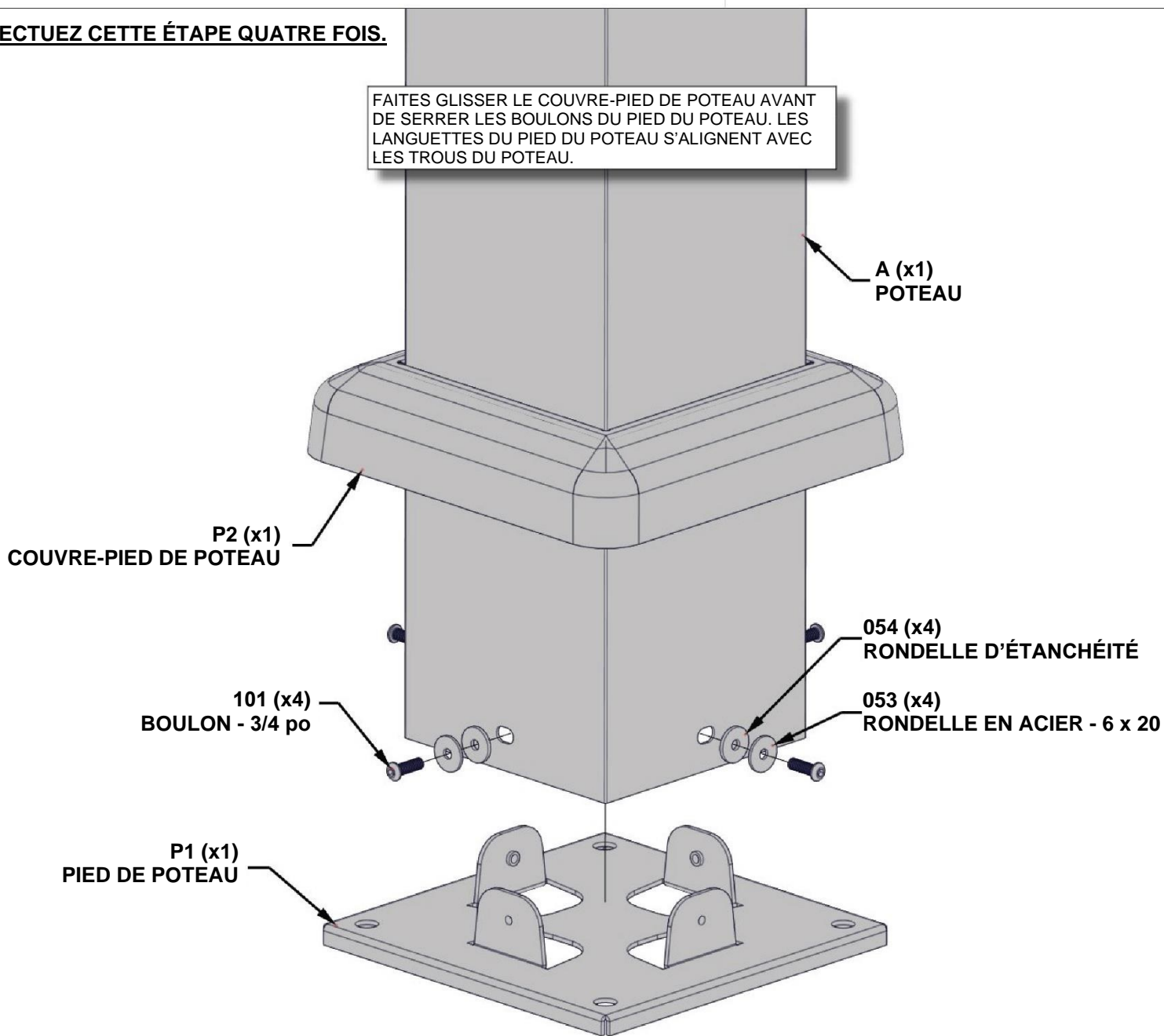
**H101053** | RONDELLE EN  
(16) | ACIER  
6 x 20



**H101054** | RONDELLE  
(16) | D'ÉTANCHÉITÉ

### EFFECTUEZ CETTE ÉTAPE QUATRE FOIS.

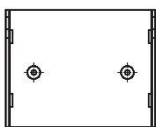
FAITES GLISSER LE COUVRE-PIED DE POTEAU AVANT DE SERRER LES BOULONS DU PIED DU POTEAU. LES LANGUETTES DU PIED DU POTEAU S'ALIGNENT AVEC LES TROUS DU POTEAU.





## ASSEMBLAGE DE LA PERGOLA

## ÉTAPE 12



**G1** | SUPPORT - A4M01452  
(x8) | 1 1/4 po X 4 1/8 po X 5 po (32 x 104 x 128)



**H101101** | TÊTE CYLINDRIQUE  
(16) | TORX À DÉPOUILLE  
1/4-20x3/4 po



**H101053** | RONDELLE EN  
(16) | ACIER  
6 x 20



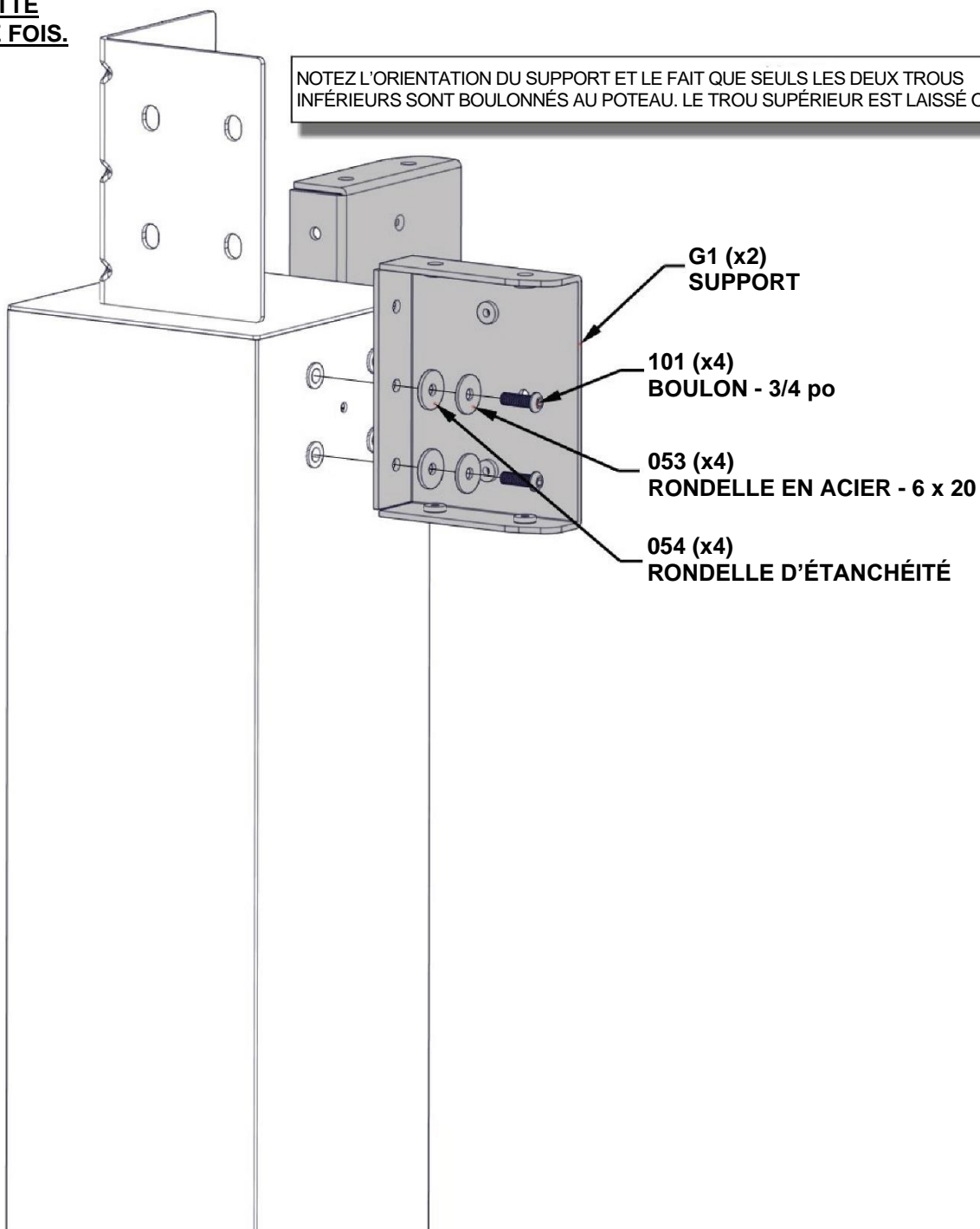
**H101054** | RONDELLE D'ÉTANCHÉITÉ  
(16)



L'ORIENTATION ET LA FIXATION CORRECTES SONT ESSENTIELLES POUR ASSURER LES ÉTAPES ULTÉRIEURES.

**EFFECTUEZ CETTE ÉTAPE QUATRE FOIS.**

NOTEZ L'ORIENTATION DU SUPPORT ET LE FAIT QUE SEULS LES DEUX TROUS INFÉRIEURS SONT BOULONNÉS AU POTEAU. LE TROU SUPÉRIEUR EST LAISSÉ OUVERT.





# ASSEMBLAGE DE LA PERGOLA

## ÉTAPE 13



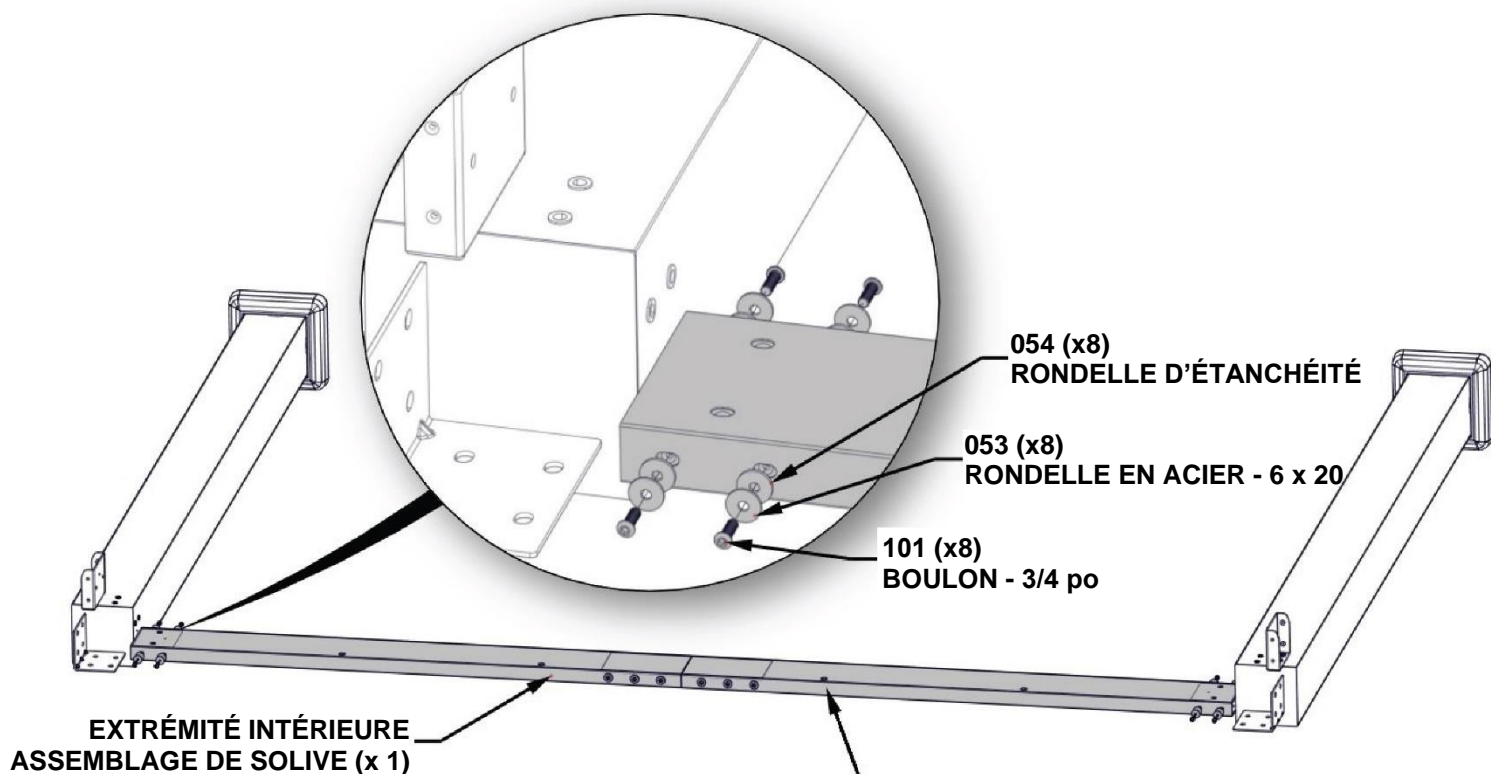
(2) ASSEMBLAGE DE LA SOLIVE D'EXTRÉMITÉ INTÉRIEURE - À PARTIR DES ÉTAPES 3 ET 4

- H101101 (16) | TÊTE CYLINDRIQUE TORX À DÉPOUILLE 1/4-20x3/4 po
- H101053 (16) | RONDELLE EN ACIER 6 x 20
- H101054 (16) | RONDELLE D'ÉTANCHÉITÉ

**EFFECTUEZ CETTE ÉTAPE DEUX FOIS.**



NE SERREZ PAS COMPLÈTEMENT LES BOULONS À CETTE ÉTAPE.



VEILLEZ À CE QUE LES TROUS SOIENT CORRECTEMENT ORIENTÉS, LES TROUS VERS LE HAUT ET LES PLUS GRANDS TROUS VERS L'INTÉRIEUR DE LA SOLIVE.



# ASSEMBLAGE DE LA PERGOLA

## ÉTAPE 14



(2) ASSEMBLAGE DE LA SOLIVE LATÉRALE INTÉRIEURE - À PARTIR DES ÉTAPES 7 ET 8

H101101  
(12)



TÊTE CYLINDRIQUE TORX À DÉPOUILLE  
1/4-20x3/4 po

H101053  
(12)



RONDELLE EN ACIER  
6 x 20

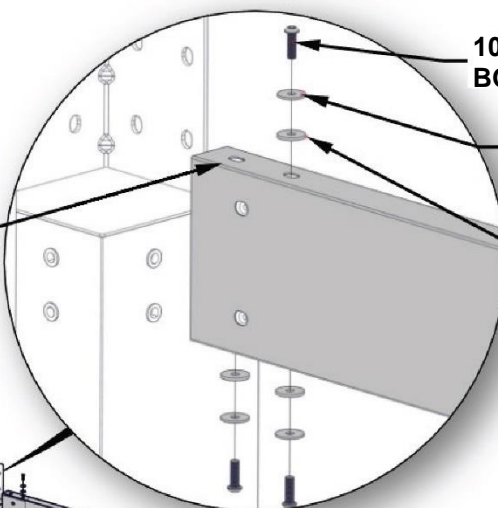


H101054  
(12) RONDELLE D'ÉTANCHÉITÉ

REDRESSEZ LES ASSEMBLAGES DE L'ÉTAPE PRÉCÉDENTE. FAITES GLISSER LES ASSEMBLAGES DE SOLIVES SUR LES SUPPORTS ET BOULONNEZ-LES. NOTEZ L'ORIENTATION ET L'EMPLACEMENT DES BOULONS.



LAISSEZ LE TROU DE BOULON OUVERT.



101 (x12)  
BOULON - 3/4 po

053 (x12)  
RONDELLE EN ACIER - 6 x 20

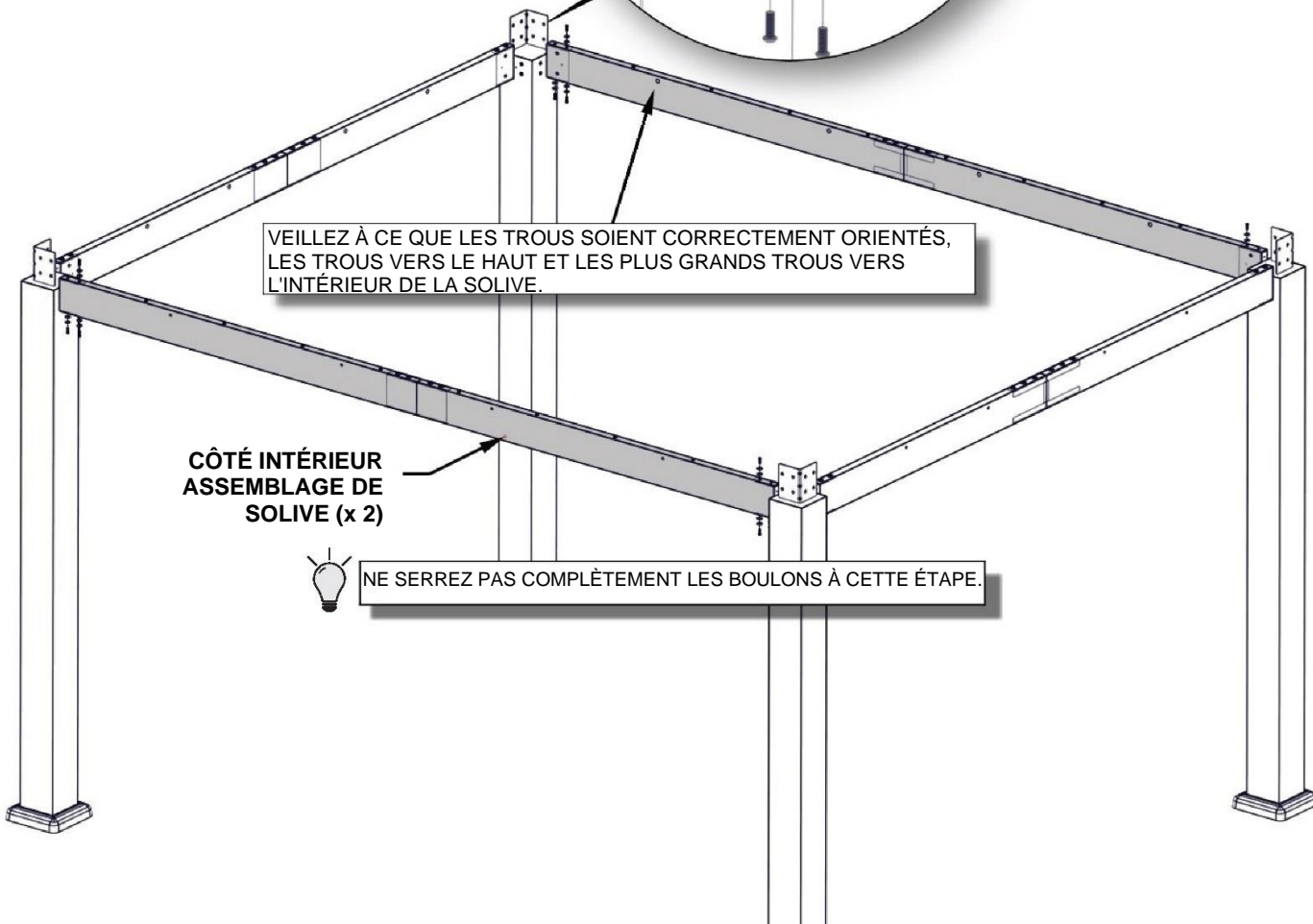
054 (x12)  
RONDELLE D'ÉTANCHÉITÉ

VEILLEZ À CE QUE LES TROUS SOIENT CORRECTEMENT ORIENTÉS, LES TROUS VERS LE HAUT ET LES PLUS GRANDS TROUS VERS L'INTÉRIEUR DE LA SOLIVE.

CÔTÉ INTÉRIEUR  
ASSEMBLAGE DE  
SOLIVE (x 2)



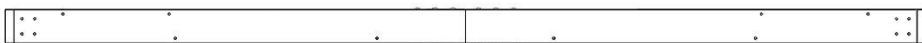
NE SERREZ PAS COMPLÈTEMENT LES BOULONS À CETTE ÉTAPE.





# ASSEMBLAGE DE LA PERGOLA

## ÉTAPE 15



(2) ASSEMBLAGE DE LA SOLIVE LATÉRALE EXTÉRIEURE - À PARTIR DES ÉTAPES 9 ET 10

H101101 (16) TÊTE CYLINDRIQUE TORX À DÉPOUILLE 1/4-20x3/4 po

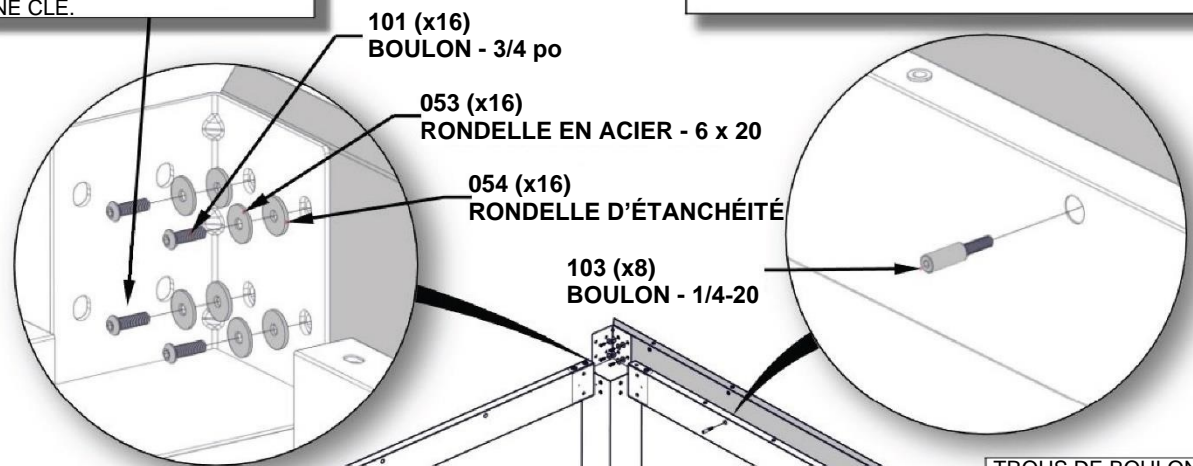
H101053 (16) RONDELLE EN ACIER 6 x 20

H101103 (8) VIS À DOUILLE TORX 1/4-20

H101054 (16) RONDELLE D'ÉTANCHÉITÉ

SERREZ LES BOULONS INFÉRIEURS À LA MAIN AVEC UNE CLÉ.

LORSQUE VOUS INSÉREZ LES BOULONS 103, UTILISEZ LA CLÉ ALLEN POUR LES AMORCER. CELA RÉDUIRA LE RISQUE DE FAIRE TOMBER UN BOULON DANS LE CANAL.

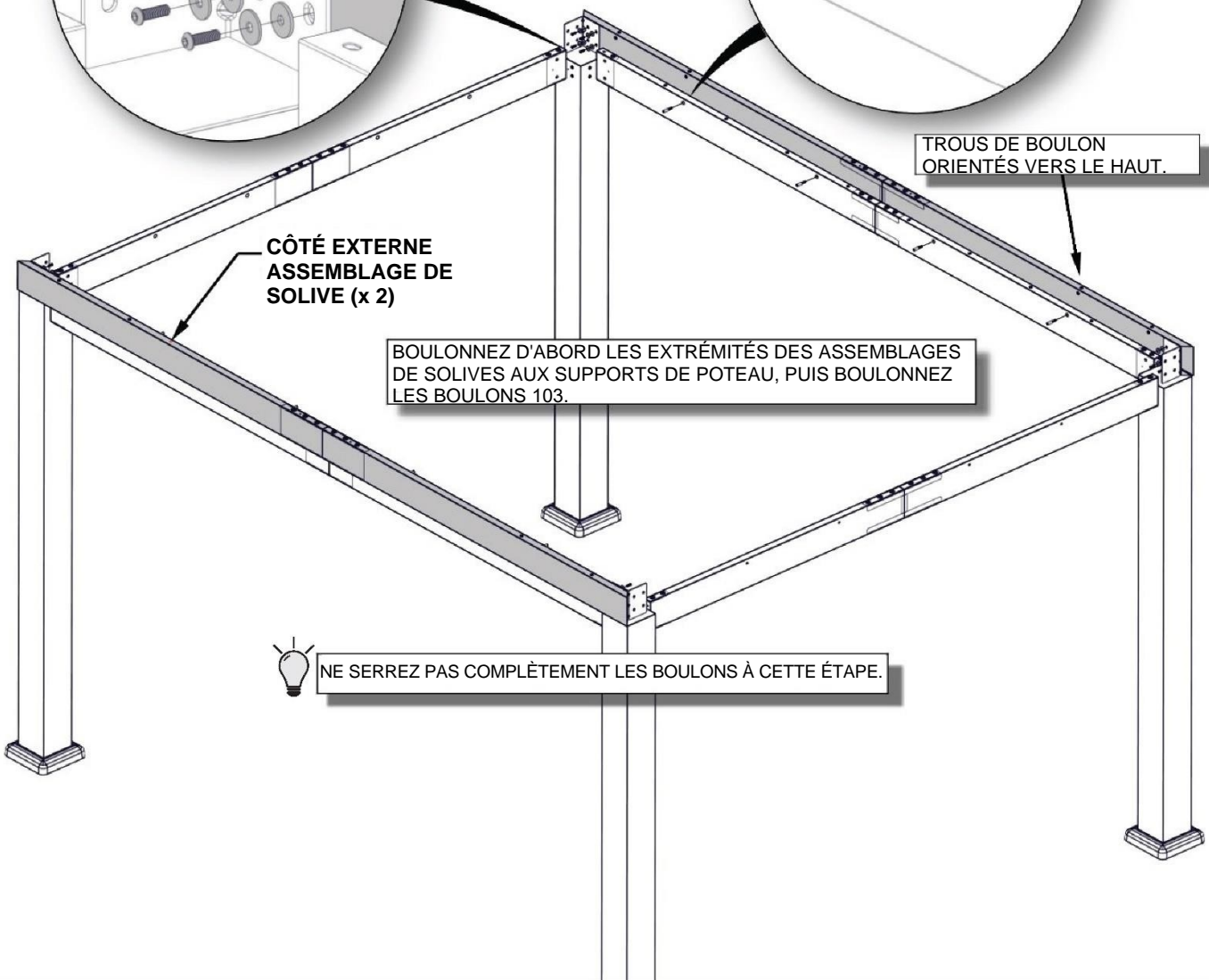


TROUS DE BOULON ORIENTÉS VERS LE HAUT.

CÔTÉ EXTERNE ASSEMBLAGE DE SOLIVE (x 2)

BOULONNEZ D'ABORD LES EXTRÉMITÉS DES ASSEMBLAGES DE SOLIVES AUX SUPPORTS DE POTEAU, PUIS BOULONNEZ LES BOULONS 103.

NE SERREZ PAS COMPLÈTEMENT LES BOULONS À CETTE ÉTAPE.

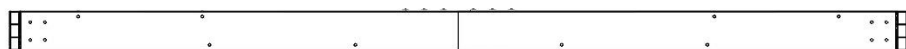






# ASSEMBLAGE DE LA PERGOLA

## ÉTAPE 16



(2) ASSEMBLAGE DE LA SOLIVE D'EXTRÉMITÉ EXTÉRIEURE - À PARTIR DES ÉTAPES 5 ET 6

H101101 (16) TÊTE CYLINDRIQUE TORX À DÉPOUILLE 1/4-20x3/4 po

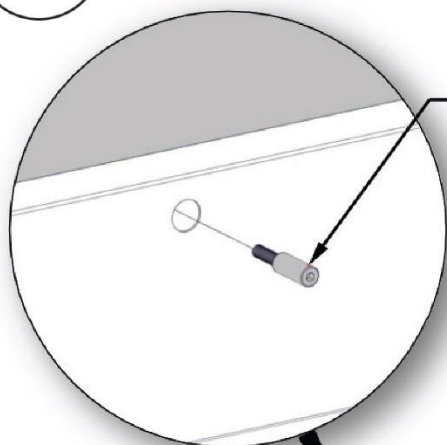
H101053 (16) RONDELLE EN ACIER 6 x 20

H101103 (8) VIS À DOUILLE TORX 1/4-20

H101054 (16) RONDELLE D'ÉTANCHÉITÉ



LORSQUE VOUS INSÉREZ LES BOULONS 103, UTILISEZ LA CLÉ ALLEN POUR LES AMORCER. CELA RÉDUIRA LE RISQUE DE FAIRE TOMBER UN BOULON DANS LE CANAL.

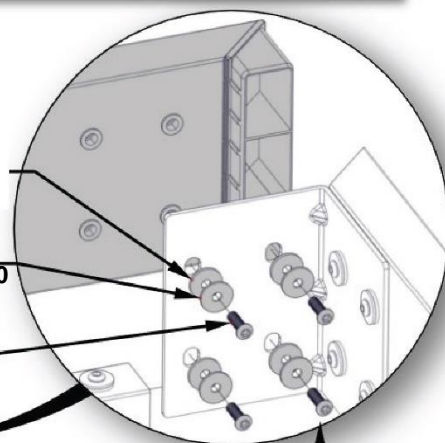


103 (x8) BOULON - 1/4-20

054 (x16) RONDELLE D'ÉTANCHÉITÉ

053 (x16) RONDELLE EN ACIER - 6 x 20

101 (x16) BOULON - 3/4 po



TROUS DE BOULON ORIENTÉS VERS LE HAUT.

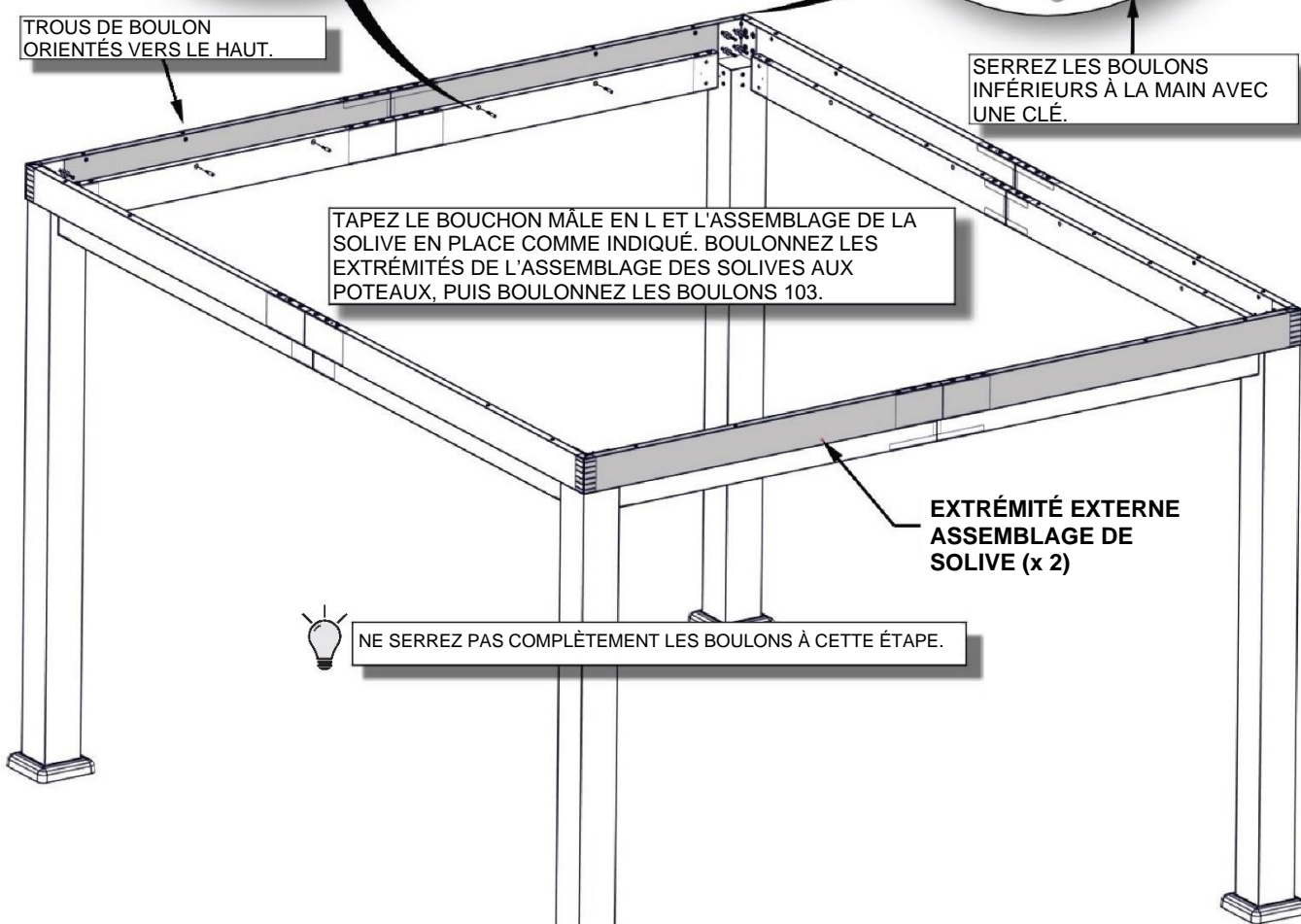
SERREZ LES BOULONS INFÉRIEURS À LA MAIN AVEC UNE CLÉ.

TAPEZ LE BOUCHON MÂLE EN L ET L'ASSEMBLAGE DE LA SOLIVE EN PLACE COMME INDIQUÉ. BOULONNEZ LES EXTRÉMITÉS DE L'ASSEMBLAGE DES SOLIVES AUX POTEAUX, PUIS BOULONNEZ LES BOULONS 103.

EXTRÉMITÉ EXTERNE ASSEMBLAGE DE SOLIVE (x 2)



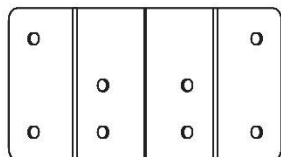
NE SERREZ PAS COMPLÈTEMENT LES BOULONS À CETTE ÉTAPE.





# ASSEMBLAGE DE LA PERGOLA

## ÉTAPE 17



**G2 (x4) | SUPPORT W - A4M01453**  
3 po X 5 1/8 po X 9 1/8 po (78 x 130 x 233)



**H101101 (32) | TÊTE CYLINDRIQUE TORX À DÉPOUILLE**  
1/4-20x3/4 po

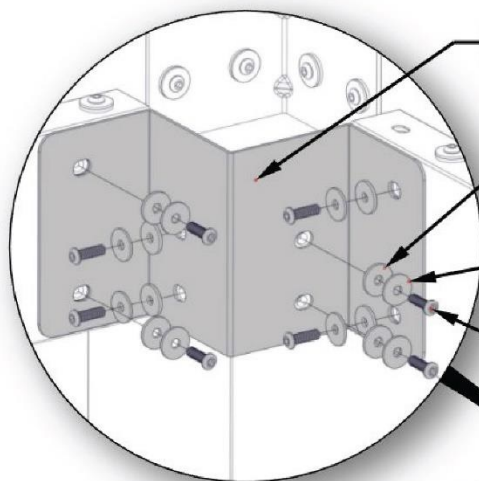


**H101053 (32) | RONDELLE EN ACIER**  
6 x 20



**H101054 (32) | RONDELLE D'ÉTANCHÉITÉ**

FIXEZ ET SERREZ COMPLÈTEMENT LE SUPPORT W EN PREMIER.

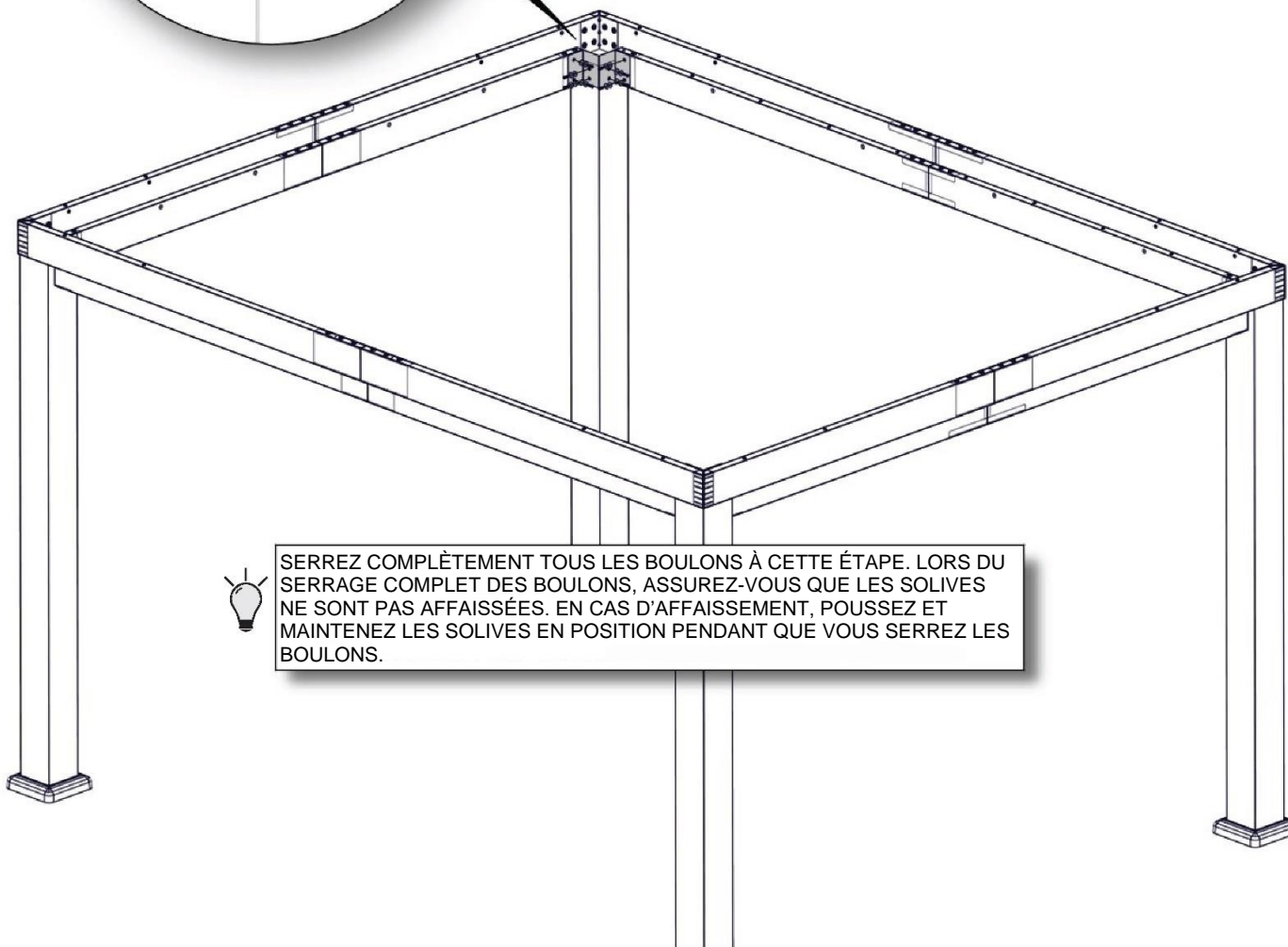


**G2 (x4) | SUPPORT EN W**

**054 (x32) | RONDELLE D'ÉTANCHÉITÉ**

**053 (x32) | RONDELLE EN ACIER - 6 x 20**

**101 (x32) | BOULON - 3/4 po**

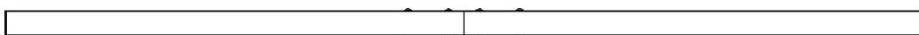


SERREZ COMPLÈTEMENT TOUS LES BOULONS À CETTE ÉTAPE. LORS DU SERRAGE COMPLET DES BOULONS, ASSUREZ-VOUS QUE LES SOLIVES NE SONT PAS AFFAISSÉES. EN CAS D'AFFAISSEMENT, PUSSEZ ET MAINTENEZ LES SOLIVES EN POSITION PENDANT QUE VOUS SERREZ LES BOULONS.



## ASSEMBLAGE DE LA PERGOLA

## ÉTAPE 18



(10) ASSEMBLAGE DES SOLIVES - À PARTIR DES ÉTAPES 1 ET 2



H101102  
(20) TÊTE CYLINDRIQUE  
TORX À DÉPOUILLE  
1/4-20x4 po



H101053  
(20) RONDELLE EN  
ACIER  
6 x 20



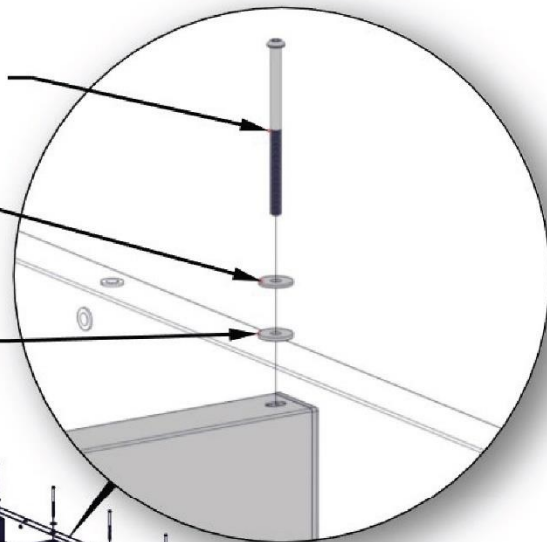
H101054  
(20) RONDELLE D'ÉTANCHÉITÉ



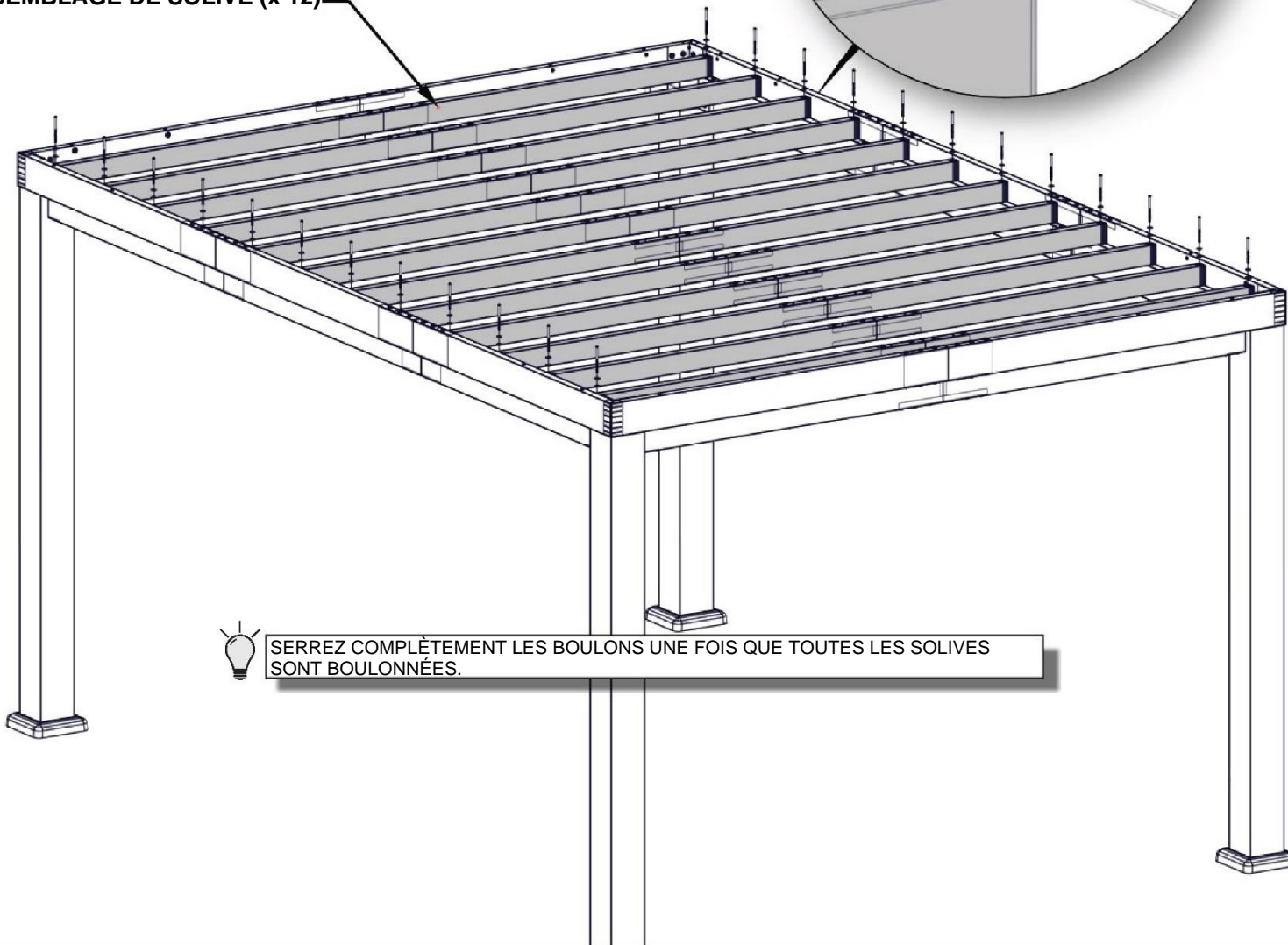
102 (x24)  
BOULON - 4 po

053 (x24)  
RONDELLE EN ACIER - 6 x 20

054 (x24)  
RONDELLE D'ÉTANCHÉITÉ



ASSEMBLAGE DE SOLIVE (x 12)



SERREZ COMPLÈTEMENT LES BOULONS UNE FOIS QUE TOUTES LES SOLIVES SONT BOULONNÉES.





# ASSEMBLAGE DE LA PERGOLA

## ÉTAPE 19



**L** TIGE ANGULAIRE - A4M01450  
(x4) 1 1/4 po X 1 1/2 po X 36 3/8 po (33 x 38 x 924)



**M** TIGE ANGULAIRE - A4M01451  
(x4) 1 1/4 po X 1 1/2 po X 12 7/8 po (33 x 38 x 327)



**H101101** TÊTE CYLINDRIQUE TORX À DÉPOUILLE  
(32) 1/4-20x3/4 po



**H101053** RONDELLE EN ACIER  
(32) 6 x 20



**H101054** RONDELLE D'ÉTANCHÉITÉ  
(32)

### EFFECTUEZ CETTE ÉTAPE QUATRE FOIS.

POUR ALIGNER LES TIGES ANGULAIRES EN DIAGONALE, DES MESURES DE POTEAU À POTEAU PEUVENT DEVOIR ÊTRE PRISES. DES AJUSTEMENTS POUR METTRE L'ASSEMBLAGE À L'ÉQUERRE POURRAIENT DEVOIR ÊTRE EFFECTUÉS.



**101 (x8)**  
**BOULON - 3/4 po**

**053 (x8)**  
**RONDELLE EN ACIER - 6 x 20**

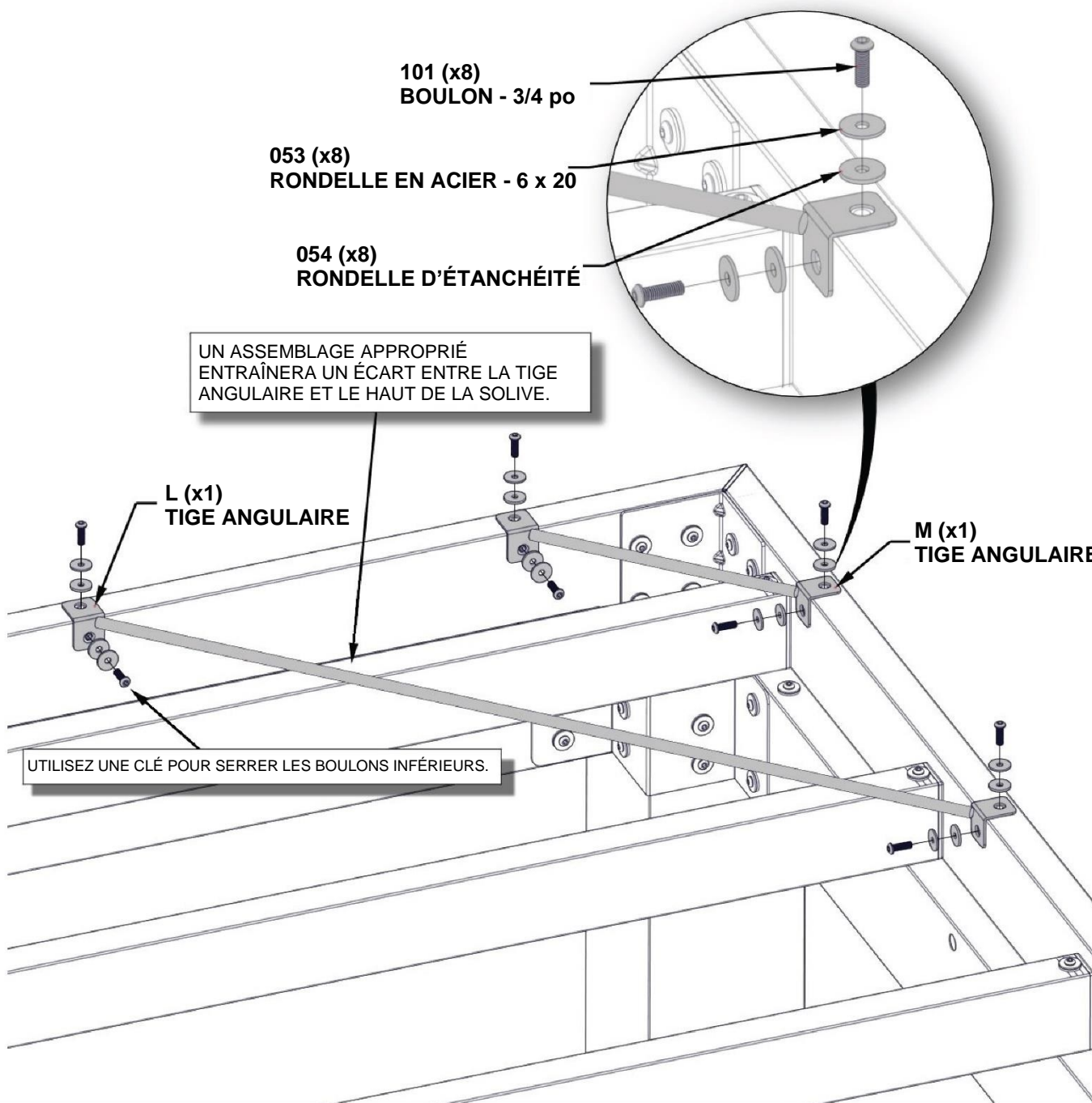
**054 (x8)**  
**RONDELLE D'ÉTANCHÉITÉ**

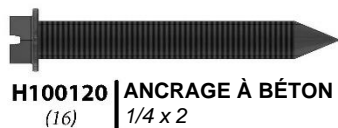
UN ASSEMBLAGE APPROPRIÉ ENTRAÎNERA UN ÉCART ENTRE LA TIGE ANGULAIRE ET LE HAUT DE LA SOLIVE.

**L (x1)**  
**TIGE ANGULAIRE**

**M (x1)**  
**TIGE ANGULAIRE**

UTILISEZ UNE CLÉ POUR SERRER LES BOULONS INFÉRIEURS.





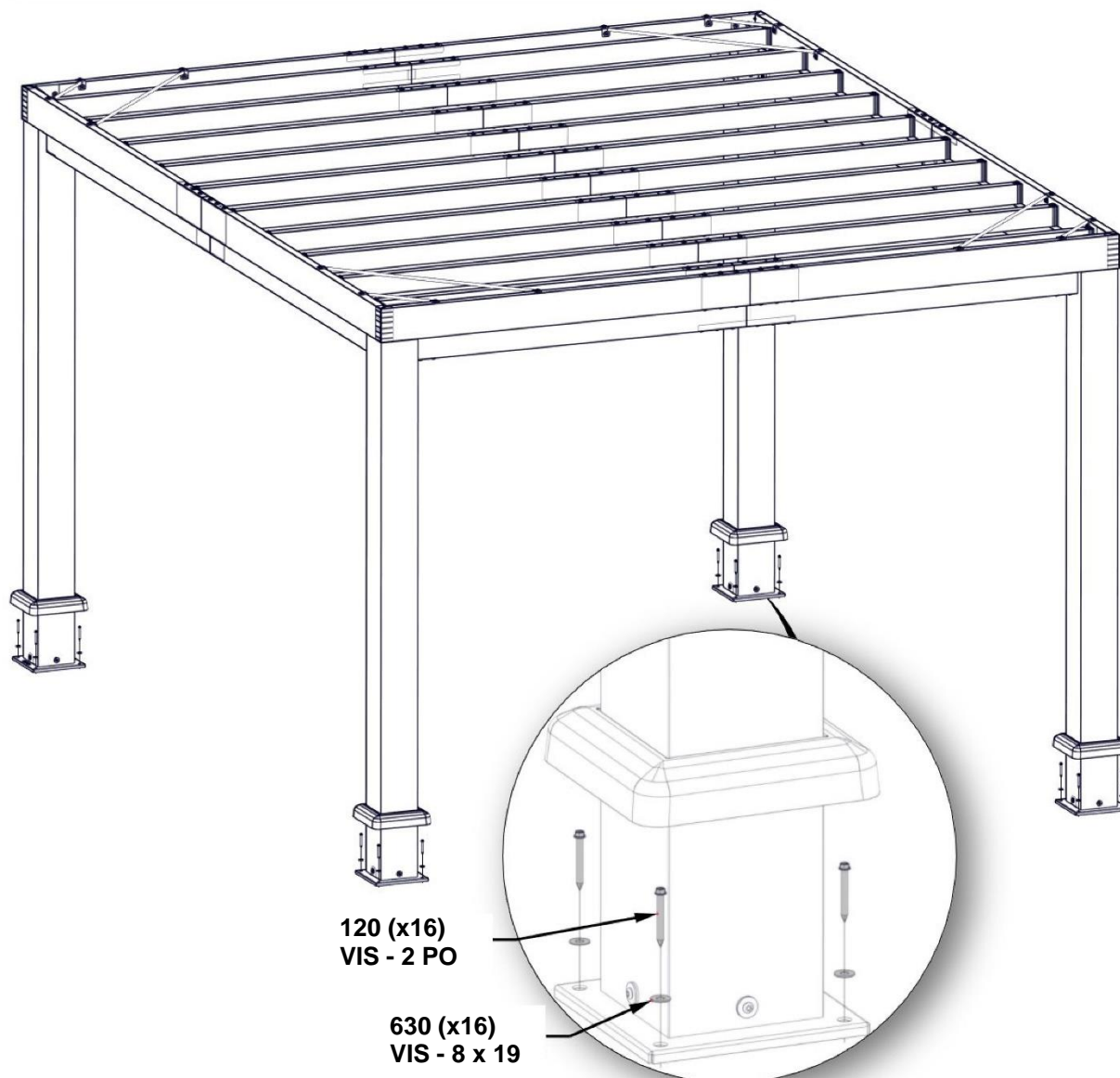
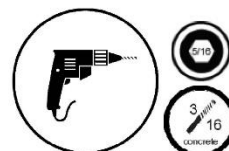
**H100120** | ANCRAGE À BÉTON  
(16) | 1/4 x 2



**H100630** | RONDELLE PLATE  
(16) | BLK 8 x 19

REMARQUE : LE FABRICANT RECOMMANDE UNE INSTALLATION SUR UNE SURFACE EN BÉTON OU DES BLOCS DE POTEAU EN BÉTON. VOIR CI-DESSOUS.

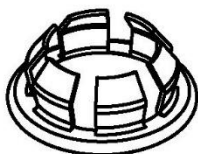
POUR L'INSTALLATION SUR UN PLANCHER-TERRASSE EN BOIS, VOUS DEVEZ VEILLER À CE QU'UN SUPPORT STRUCTUREL AMPLE SOIT PRÉSENT SOUS LE PLANCHER.



**120 (x16)**  
VIS - 2 PO

**630 (x16)**  
VIS - 8 x 19

UNE FOIS LA PERGOLA PLACÉE À L'EMPLACEMENT DÉSIRÉ, PRÉ-PERCEZ DES TROUS POUR LES ANCRAGES À BÉTON À L'AIDE D'UNE MÈCHE À BÉTON DE 3/16 po.



N2 | A4M01352  
(x16) | CACHE-TROU

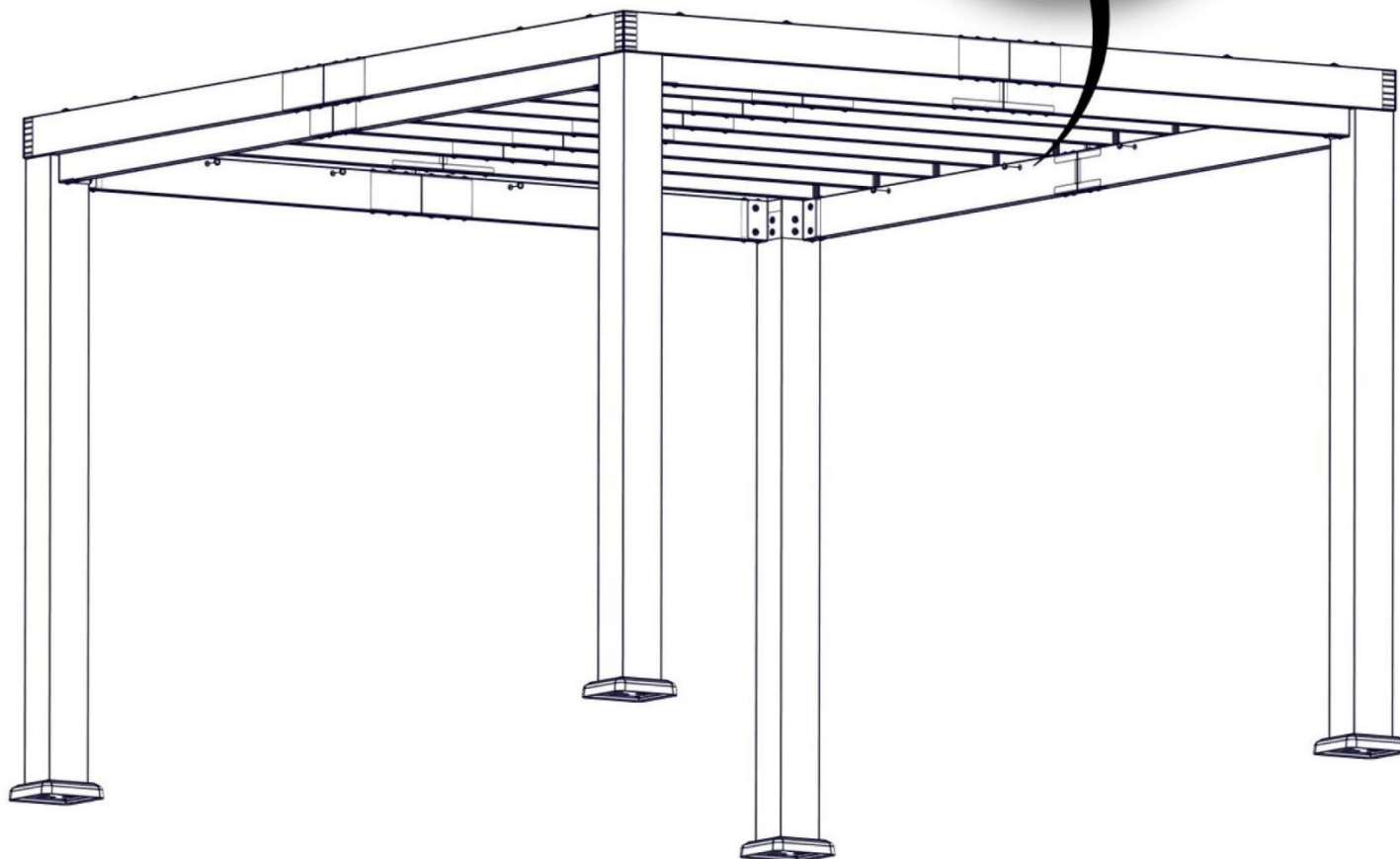
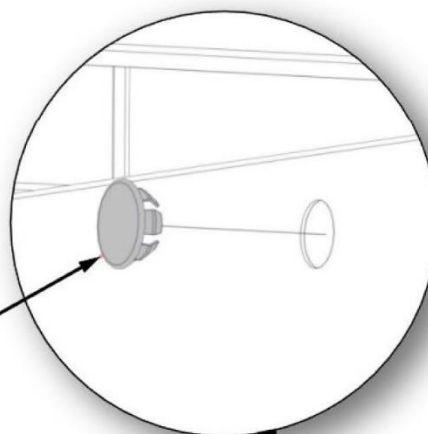


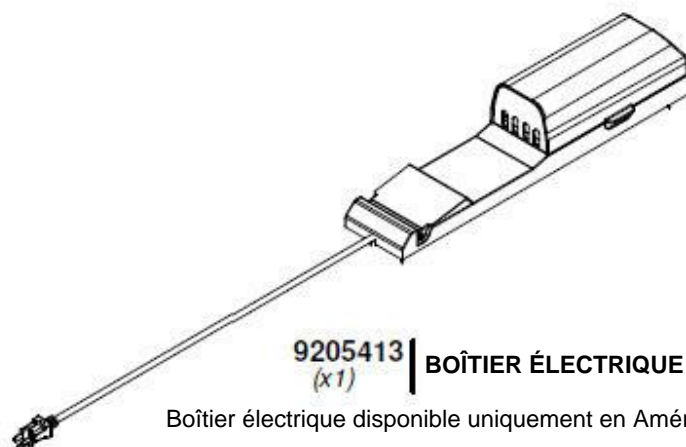
AVANT D'INSTALLER LES CACHE-TROUS, ASSUREZ-VOUS QU'AUUCUNE SOLIVE N'EST AFFAISSÉE. AJUSTEZ ET SERREZ LES BOULONS AU BESOIN POUR ÉLIMINER TOUT AFFAISSEMENT.



UTILISEZ UN PETIT MORCEAU DE BOIS POUR FAIRE ENTRER LES CACHE-TROUS AVEC UN MAILLET EN CAOUTCHOUC.

N2 (x16)  
CACHE-TROU





9205413 | BOÎTIER ÉLECTRIQUE  
(x1)

Boîtier électrique disponible uniquement en Amérique du Nord

POUR L'INSTALLATION DU BOÎTIER ÉLECTRIQUE, REPORTEZ-VOUS AUX INSTRUCTIONS DE MONTAGE FOURNIES AVEC LE KIT DU BOÎTIER ÉLECTRIQUE. INSTALLEZ-LE SUR LE POTEAU QUE VOUS SOUHAITEZ. SUIVEZ LES INSTRUCTIONS POUR UNE INSTALLATION CORRECTE.